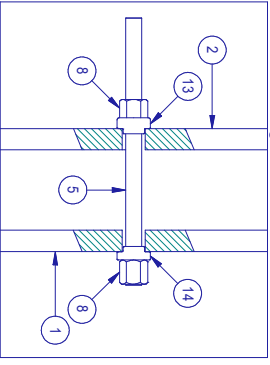
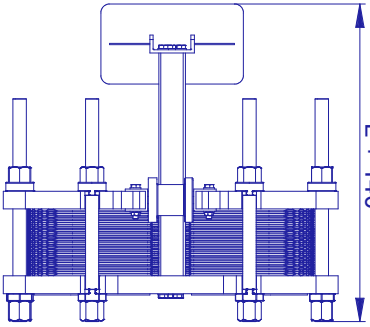


Dettaglio Tirante M30



L + 140



Quota di serraggio (Q)mm - Numero Plastre x (4, 0 + sp. plastre)

N° plastre	Lunghezza Guida plastre	Lunghezza tiranti	Lunghezza (L)	S
5 - 136	1000 mm	1000 mm	1100 (FN 10)	50 (FN 10)
106 - 252	1500 mm	1500 mm	1600 (FN 10)	60 (FN 10)
256 - 315	1750 mm	1750 mm	1850 (FN 10)	70 (FN 10)
316 - OLTRE	2000 mm	2000 mm	2100 (FN 10)	80 (FN 10)

Scambiatore a Plastre - SP85TZ

- 1 Partitore Anticoro (fascia plate)
- 2 1 Partitore Posticore (fascia plate)
- 3 1 1 Guida plastre alto (upper beam)
- 4 1 1 Guida plastre basso (lower beam)
- 5 1 1 12 Filtri M30 STB (liquida dose)
- 6 1 1 12 Filtri M30 STB (liquida dose)
- 7 4 Manichette (Fino a 1000 mm)
- 8 10 Dado M30 (Nu)
- 9 4 Dado M12 (Nu)
- 10 10 Vite resistenti M12x20 (hex screw)
- 11 20 Vite resistenti M12x20 (hex screw)
- 12 20 Vite resistenti M12x20 (hex screw)
- 13 12 Ferramenta M30 STB (Nut 800)
- 14 12 Ferramenta M30 STB (Nut 800)
- 15 1 Rullo in resina 100X100
- 16 2 Plastre di spugna nido

S.T.B. DIVISIONE WINTER

STB Divisione Winter
 Via Emilia 49R - Italia
 46136 Geronzo - Italia
 P.iva 03102080101

STB Divisione Winter
 Via Emilia 49R - Italia
 46136 Geronzo - Italia
 P.iva 03102080101

Formaleto A3 Scala 1:12

Copyright: STB Divisione Winter
 Ref. 0153