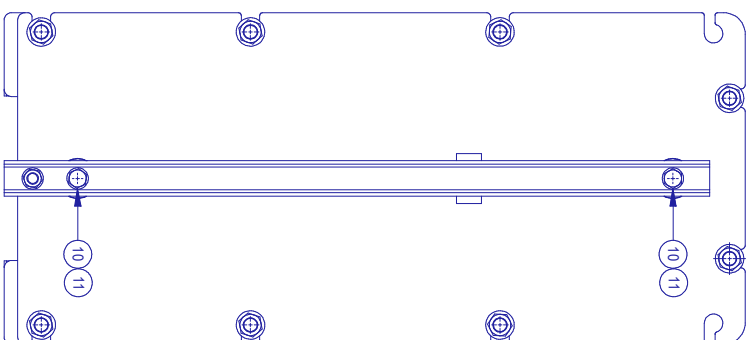
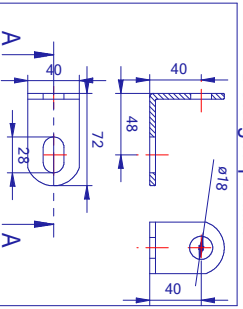


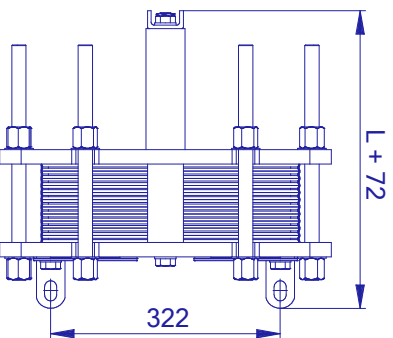
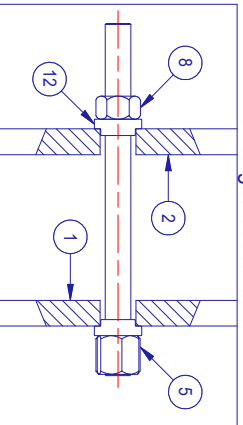
530/730/1030/1280/1530 PN10



Dettaglio piedini



Dettaglio Tiranti M24




Quota di serraggio (Q)mm - Numero Piastre x (4.0 + sp. piastre)				
N° piastre	Spessore	Spessore	Spessore	S
5-441	700 mm	700 mm	700 mm	30 PN10
42-83	700 mm	700 mm	700 mm	40 PN10
84-135	1000 mm	1050 (PN10)	1050 (PN10)	40 PN10
136-201	1250 mm	1300 (PN10)	1300 (PN10)	40 PN10

Scambiatore a Piastre - SP24TZ

Descrizione (denominazioni)

1	Plastrone Anteriore (Piastra anteriore)
2	1 Plastrone Posteriore (Piastra posteriore)
3	1 Plastrone Posteriore (Piastra posteriore)
4	1 Guidastrutture alto (Upper beam) 450
5	1 Guidastrutture basso (Lower beam) 450
6	1 Tirante M24 S1 B1 (Upper beam)
7	1 Tirante M24 S1 B1 (Lower beam)
8	1 Manicella (Flange) 450x50
9	1 Manicella (Flange) 450x50
10	2 Viti regolatorie M16x30 (Hex screw)
11	2 Viti regolatorie M16x30 (Hex screw)
12	16 Rondelle M16x30 (Washers)
13	1 Diafo M16 (nut)
14	3 Piedini



S.T.B. DIVISIONE WINTER

S.T.B. Divisione Winter
 Via Emilia 4/9R - Italia
 P.le via 03102009101
 Tel. +39 010 8326840
 Fax +39 010 8326974
 e-mail: sbb@stb.it
 http://www.stb.it

Formato: A3
 Scala: 1:7.5
 Copyright: S.T.B. Divisione Winter
 R.L. 01/23