

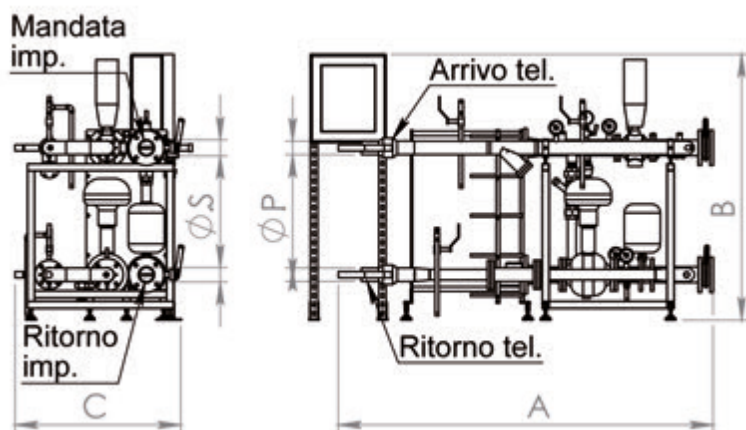
LATO PRIMARIO

- P1 Scambiatore di calore a piastre ispezionabili;
- P2 Valvola di regolazione;
- P3 Predisposizione inserimento contatermie;
- P4 Predisposizione inserimento valvola limitatrice ritorno;
- P5 Valvole di intercettazione saldate;
- P6 Tubazioni e raccordi speciali a saldare schedulati (solo primario acqua surriscaldata);
- P7 Valvola di ritegno circuito primario;
- P8 Filtro ad Y anti-impurità;
- P9 Termometri;
- P10 Sfiati e prese monometriche.

LATO SECONDARIO

- S1 Apparecchiature INAIL (EX ISPEL) (in ottemperanza alla raccolta R);
 - S2 Valvola di taratura circuito secondario;
 - S3 Predisposizione per collegamento ad impianto a vaso aperto;
 - S4 Valvole di intercettazione.
- 1 Quadro di comando;
2 Basamento portante livellabile.

Coibentazione scambiatore non indicata per motivi grafici.



OPZIONI DISPONIBILI

- MISURATORI E INTEGRATORI DI ENERGIA
prezzo a richiesta

- VALVOLA LIMITATRICE T RITORNO TELE
prezzo a richiesta

	P riscald.	Peso a vuoto	Cont. secondario	A	B	C	Ø P	Ø S
U.M.	kw	kg	l	mm	mm	mm	DN	DN
STL 500	500	630	65	2150	1520	950	65	80
STL 600	600	650	70	2440	1560	1000	80	100
STL 700	700	670	85	2440	1560	1000	80	100
STL 800	800	700	115	2440	1560	1000	80	120