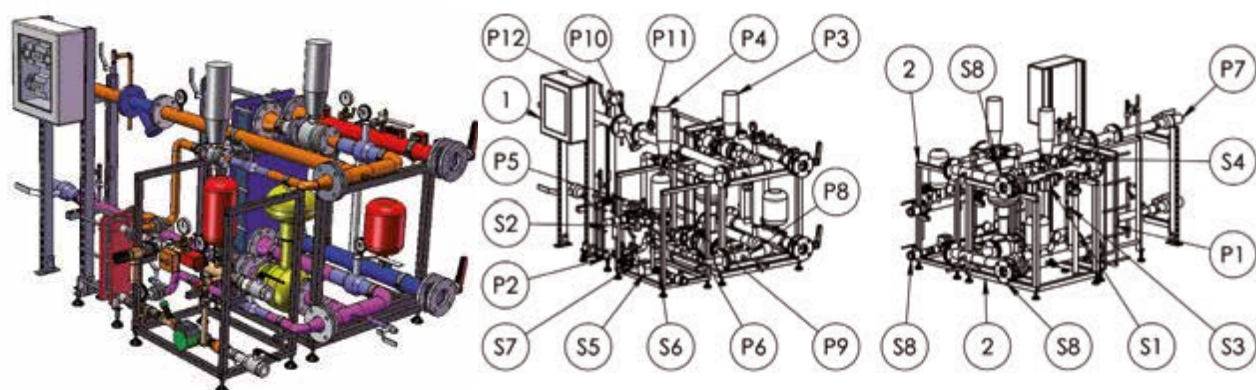


# SERIE STL RISCALDAMENTO E ACS DA 500 A 1000 KW



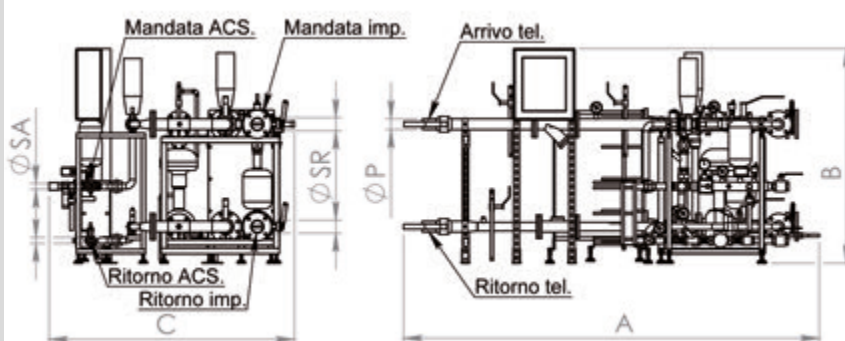
## LATO PRIMARIO

- P1** Scambiatore di calore a piastre ispezionabili riscaldamento;
- P2** Scambiatore di calore a piastre ispezionabili ACS;
- P3** Valvola di regolazione primario riscaldamento;
- P4** Valvola di regolazione primario ACS;
- P5** Predisposizione inserimento contatermie;
- P6** Predisposizione inserimento valvola limitatrice ritorno primario (opzionale);
- P7** Valvole di intercettazione;
- P8** Tubazioni e raccordi speciali a saldare schedulati (solo se primario acqua surriscaldata);
- P9** Valvola di ritegno circuito primario;
- P10** Filtro ad Y anti-impurità;
- P11** Termometri;
- P12** Sfiati e prese monometriche.

## LATO SECONDARIO

- S1** Apparecchiature INAIL (EX ISPEL) riscaldamento (in ottemperanza alla raccolta R);
  - S2** Apparecchiature INAIL (EX ISPEL) ACS (in ottemperanza alla raccolta R);
  - S3** Valvola di taratura circuito secondario riscaldamento;
  - S4** Predisposizione per collegamento impianto riscaldamento a vaso aperto;
  - S5** Pompa di carico accumulo ACS;
  - S6** Valvola di ritegno ACS;
  - S7** Valvola di taratura circuito ACS;
  - S8** Valvole di intercettazione.
- 1 Quadro di comando;  
2 Basamento portante livellabile.

Coibentazione scambiatore non indicata per motivi grafici.



## OPZIONI DISPONIBILI

- MISURATORI E INTEGRATORI DI ENERGIA  
prezzo a richiesta

- VALVOLA LIMITATRICE T RITORNO TELE  
prezzo a richiesta

	P riscald.	P ACS	Peso a vuoto	Cont. secondario	A	B	C	Φ P	Φ SR	Φ S
U.M.	kW	kW	kg	l	mm	mm	mm	DN	DN	DN
STL 500 ACS	500	80	780	75	2950	1520	1725	65	80	32
STL 600 ACS	600	120	800	80	3320	1560	1760	80	100	32
STL 700 ACS	700	120	820	95	3320	1560	1760	80	100	32
STL 800 ACS	800	120	850	125	3320	1560	1760	80	125	32