

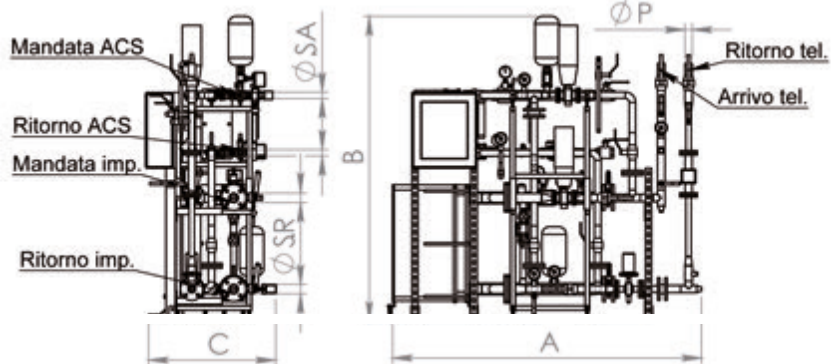
**LATO PRIMARIO**

- P1** Scambiatore di calore a piastre ispezionabili riscaldamento;
- P2** Scambiatore di calore a piastre ispezionabili ACS;
- P3** Valvola di regolazione primario riscaldamento;
- P4** Valvola di regolazione primario ACS;
- P5** Contatermie (opzionale);
- P6** Valvola limitatrice di minima temperatura sul ritorno primario (opzionale);
- P7** Valvole di intercettazione saldate;
- P8** Tubazioni e raccordi speciali a saldare schedulati;
- P9** Valvola di ritegno circuito primario;
- P10** Filtro ad Y anti-impurità;
- P11** Termometri;
- P12** Sfiati e prese monometriche.

**LATO SECONDARIO**

- S1** Apparecchiature INAIL (EX ISPESL) riscaldamento (in ottemperanza alla raccolta R);
  - S2** Apparecchiature INAIL (EX ISPESL) ACS (in ottemperanza alla raccolta R);
  - S3** Valvola di taratura circuito secondario riscaldamento;
  - S4** Predisposizione per collegamento impianto riscaldamento a vaso aperto;
  - S5** Pompa di carico accumulo ACS;
  - S6** Valvola di ritegno ACS;
  - S7** Valvola di taratura circuito ACS;
  - S8** Valvole di intercettazione.
- 1 Quadro di comando (opzionale);  
2 Basamento portante livellabile.

Coibentazione scambiatore non indicata per motivi grafici.  
Coibentazione tubazioni (opzionale).



**OPZIONI DISPONIBILI**

MISURATORI E INTEGRATORI DI ENERGIA  
prezzo a richiesta

VALVOLA LIMITATRICE T RITORNO TELE  
prezzo a richiesta

	P riscald.	P ACS	Peso a vuoto	Cont. secondario	A	B	C	Ø P	Ø SR	Ø S
U.M.	kW	kW	kg	l	mm	mm	mm	DN	DN	DN
STL 1000 ACS	1000	120	1450	200	3250	1770	2620	100	80	32
STL 1200 ACS	1200	120	1500	220	3250	1770	2620	100	100	32
STL 1400 ACS	1400	180	1600	310	3640	1900	3080	125	100	40
STL 1800 ACS	1800	180	1650	340	3640	1900	3080	125	125	40
STL 2000 ACS	2000	180	1700	350	3640	1900	3080	125	125	40