

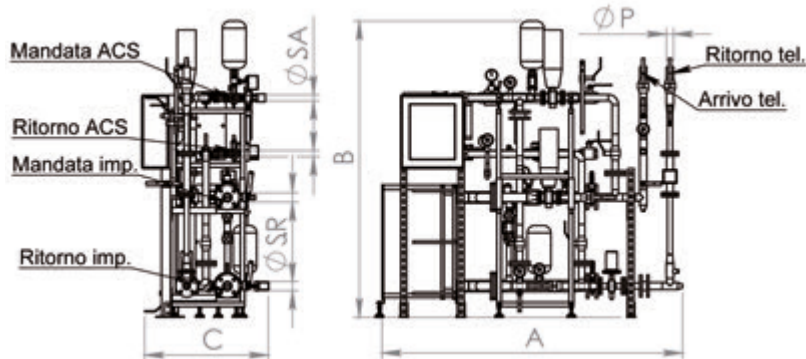
LATO PRIMARIO

- P1** Scambiatore di calore a piastre ispezionabili riscaldamento;
- P2** Scambiatore di calore a piastre ispezionabili ACS;
- P3** Tubazione di cascata tra ritorno riscaldamento e arrivo ACS (non presente per STL 300 ACS);
- P4** Valvola di regolazione primario riscaldamento;
- P5** Valvola di regolazione primario ACS;
- P6** Predisposizione inserimento contatermie;
- P7** Predisposizione inserimento valvola limitatrice ritorno;
- P8** Valvole di intercettazione;
- P9** Tubazioni e raccordi speciali a saldare schedulati (solo se primario acqua surriscaldata);
- P10** Valvola di ritegno circuito primario;
- P11** Valvola di ritegno di cascata (non presente per STL 300 ACS);
- P12** Filtro ad Y anti-impurità;
- P13** Termometri;
- P14** Sfiati e prese monometriche.

LATO SECONDARIO

- S1** Apparecchiature INAIL (EX ISPESL) riscaldamento (in ottemperanza alla raccolta R);
 - S2** Apparecchiature INAIL (EX ISPESL) ACS (in ottemperanza alla raccolta R);
 - S3** Valvola di taratura circuito secondario riscaldamento;
 - S4** Predisposizione per collegamento impianto riscaldamento a vaso aperto;
 - S5** Pompa di carico accumulo ACS;
 - S6** Valvola di ritegno ACS;
 - S7** Valvola di taratura circuito ACS;
 - S8** Valvole di intercettazione.
- 1 Quadro di comando;
2 Basamento portante livellabile.

Coibentazione scambiatore non indicata per motivi grafici.



OPZIONI DISPONIBILI

- MISURATORI E INTEGRATORI DI ENERGIA
prezzo a richiesta
- VALVOLA LIMITATRICE T RITORNO TELE
prezzo a richiesta

	P riscald.	P ACS	Peso a vuoto	Cont. secondario	A	B	C	Ø P	Ø SR	Ø S
U.M.	kW	kW	kg	l	mm	mm	mm	DN	DN	DN
STL 100 ACS	100	60	425	40	2040	2010	840	40	50	32
STL 200 ACS	200	60	445	40	2040	2010	840	40	50	32
STL 300 ACS	300	60	500	45	2010	2100	840	50	65	32