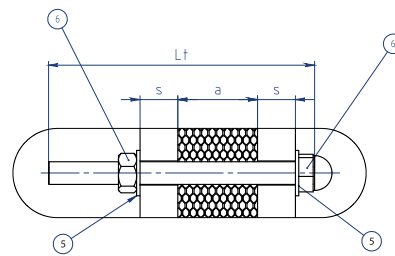
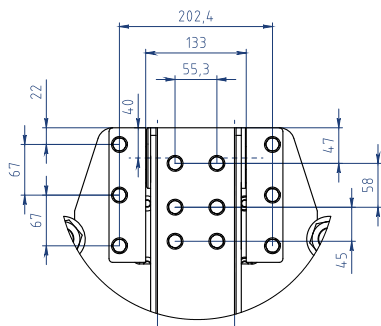


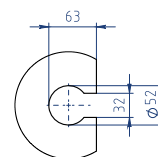
SEZIONE D-D



DETTAGLIO A



DETTAGLIO B



DETTAGLIO C

MODELLO SP-85TZ

