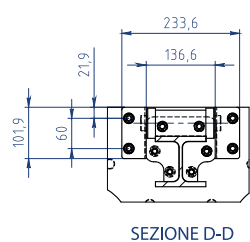
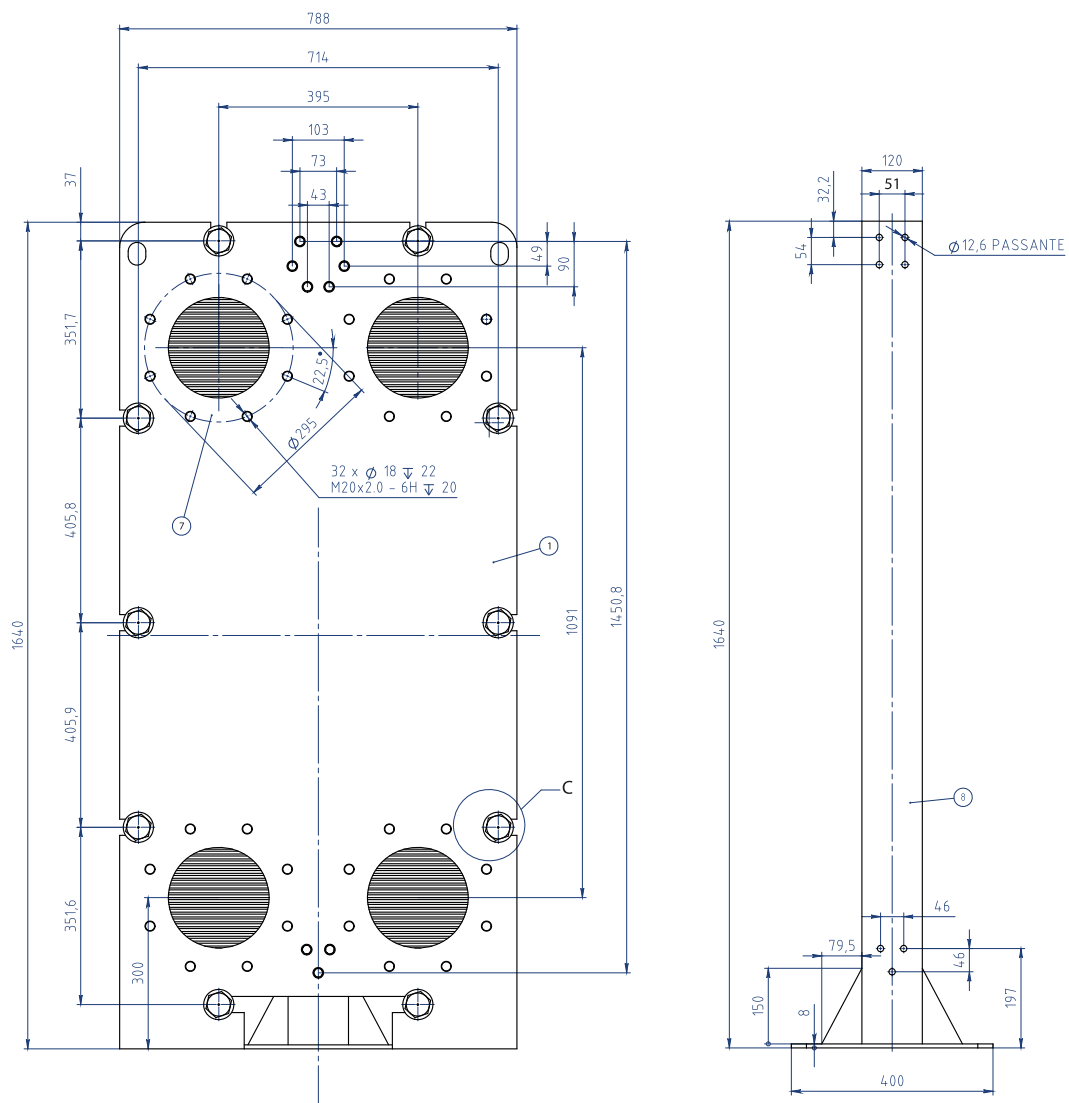
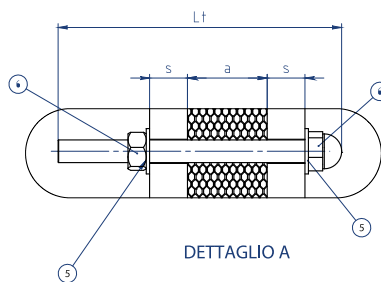


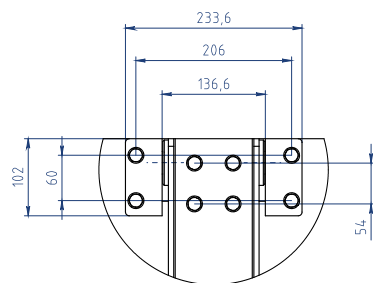
MODELLO SP-65T



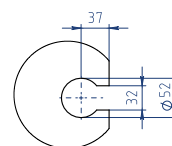
SEZIONE D-D



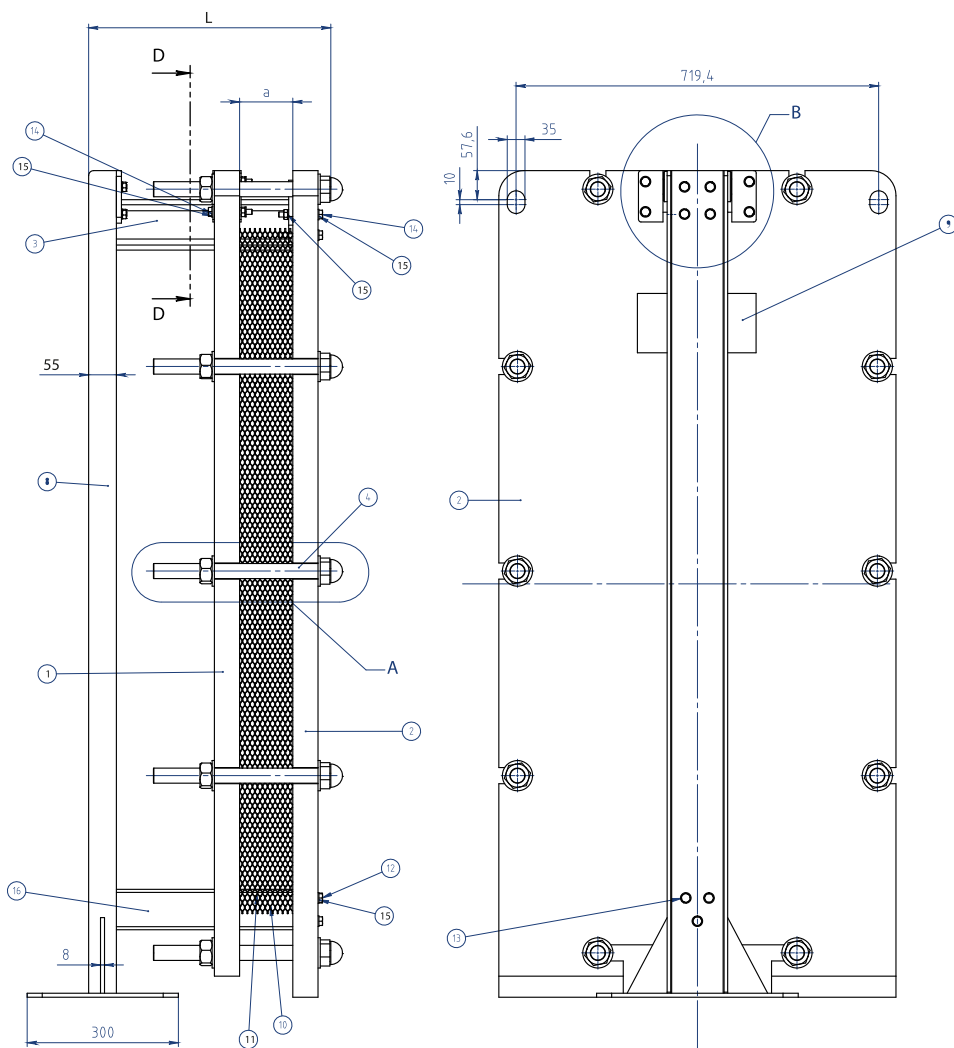
DETTAGLIO A



DETTAGLIO B



DETTAGLIO C



MODELLO SP-65T



MODELLO SP-65T



DIMENSIONI TELAI

Spessore	50
Altezza	1710
Larghezza	770
Interasse H	1091
Interasse L	395
Altezza da terra	314

DIMENSIONI PIASTRE

Quota serraggio 0,5 mm	3
Superficie scambio m ²	0,68
Capacità canale Lt	1,75
Peso piastra con guarn. Kg	3
Conessioni	DN 200

PIASTRE

Disegno	A/B
Aisi 304 sp. 0,5	x
Aisi 316 sp. 0,5	x
Titanio sp. 0,5	

GUARNIZIONI

NBR Clip/glued	x
EPDM Clip/glued	x
Incrociate	