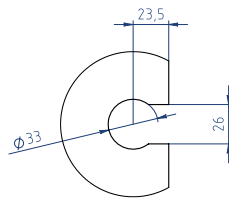
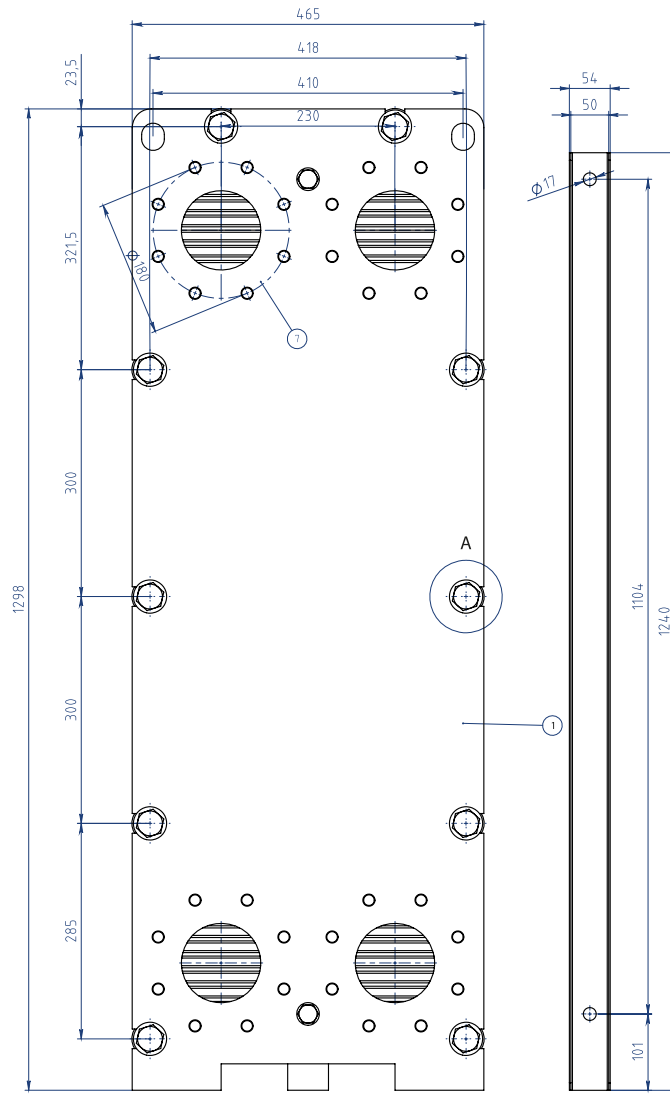
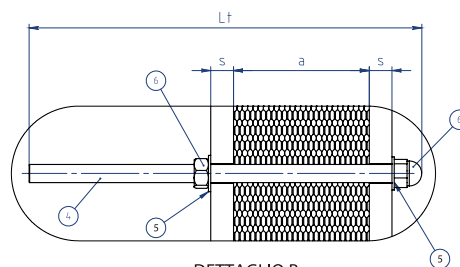


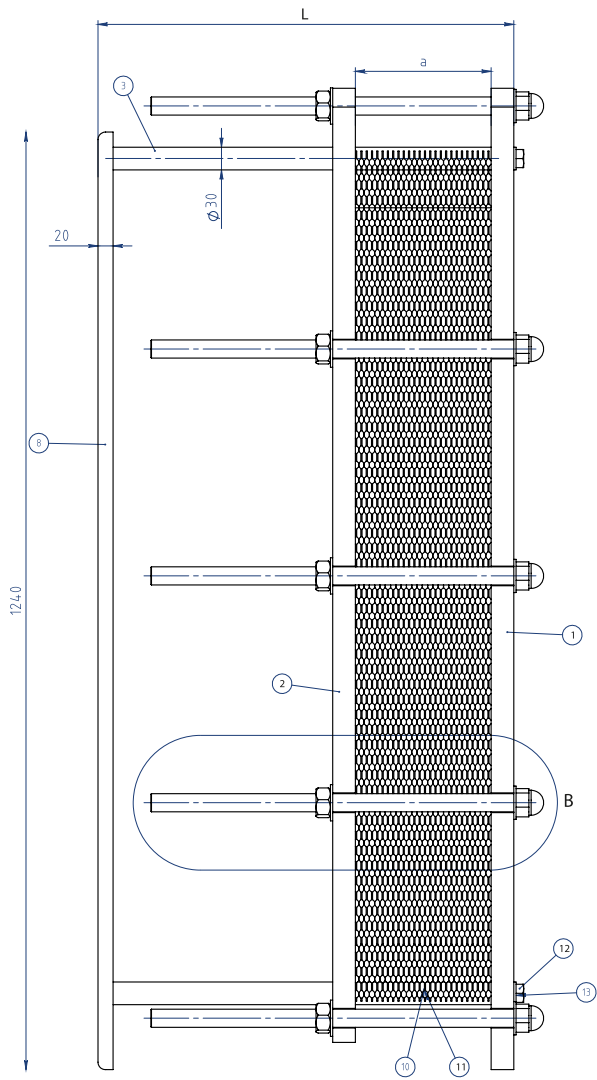
MODELLO SP-34T



DETTAGLIO A



DETTAGLIO B



MODELLO SP-34T