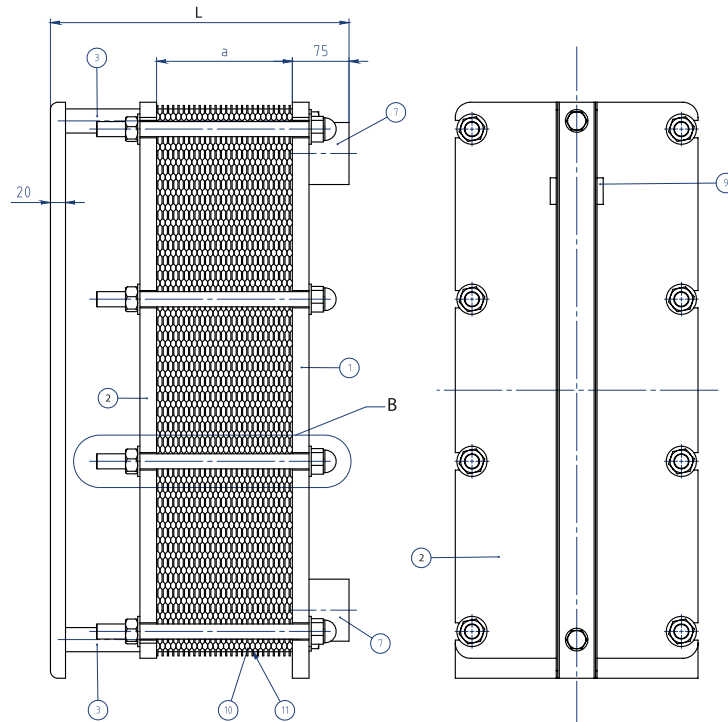
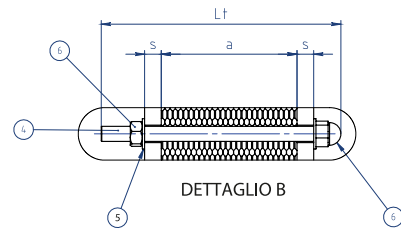
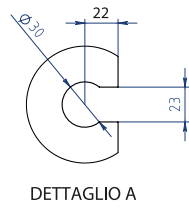
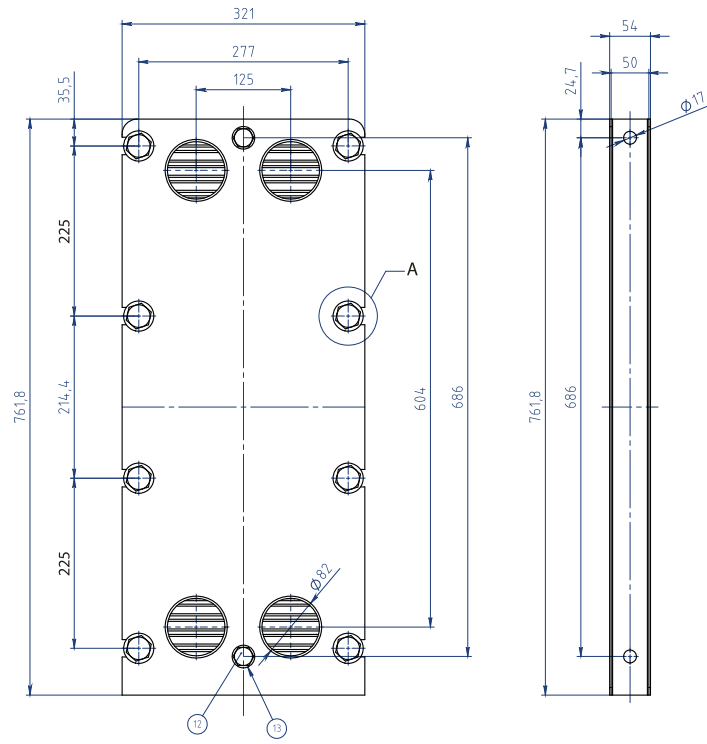


MODELLO SP-13T





MODELLO SP-13T

DIMENSIONI TELAI	
Spessore	22
Altezza	773
Larghezza	310
Interasse H	603
Interasse L	124
Altezza da terra	90
DIMENSIONI PIASTRE	
Quota serraggio 0,5 mm	3,4
Superficie scambio m ²	0,125
Capacità canale Lt	0,360
Peso piastra con guarn. Kg	0,67
Conessioni	2"1/2
PIASTRE	
Disegno	A/B
Aisi 304 sp. 0,5	x
Aisi 316 sp. 0,5	x
Titanio sp. 0,5	
GUARNIZIONI	
NBR Clip/glued	x
EPDM Clip/glued	x
Incrociate	NBR EPDM