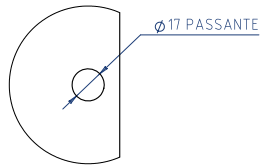
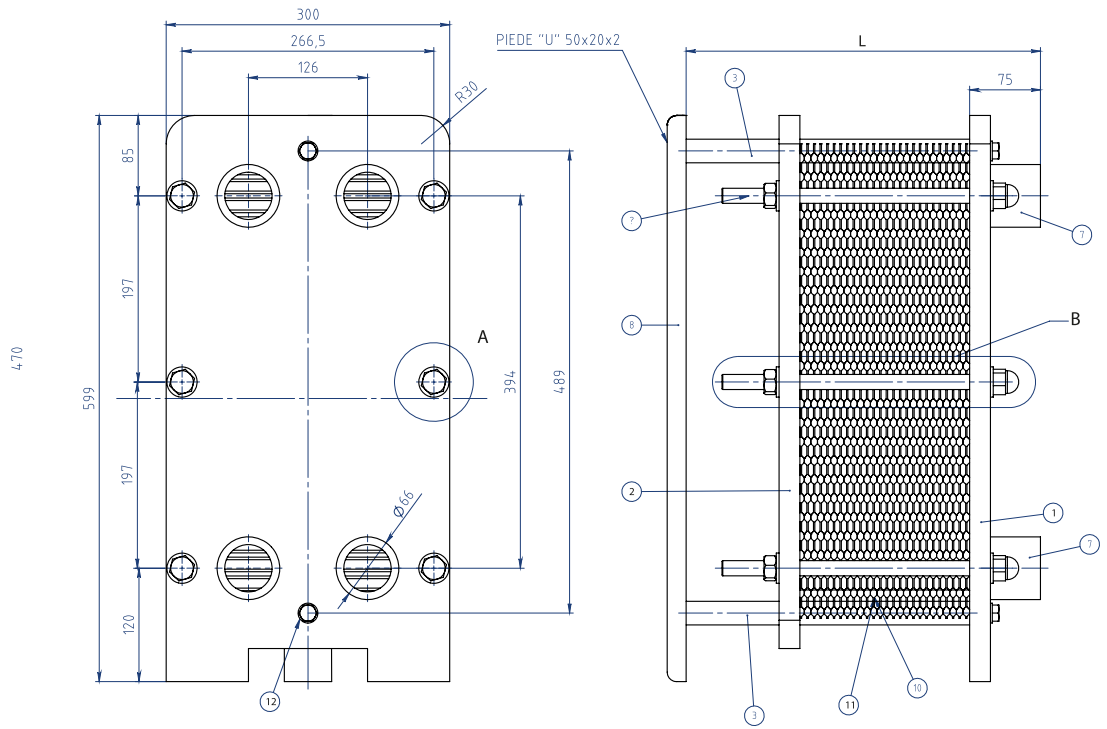
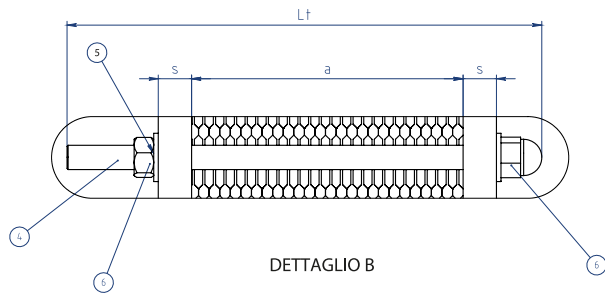


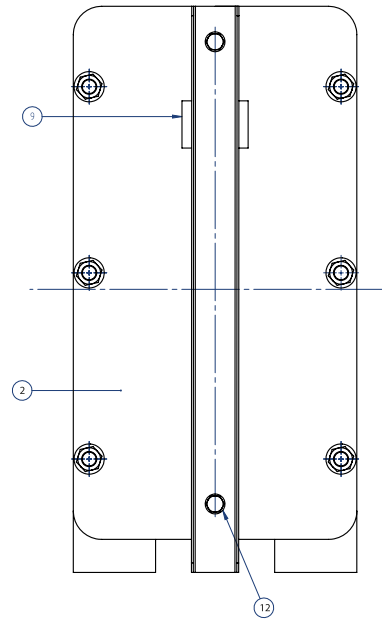
MODELLO SP-07T



DETTAGLIO A



DETTAGLIO B





DIMENSIONI TELAI

Spessore	15
Altezza	694
Larghezza	300
Interasse H	394
Interasse L	126
Altezza da terra	160

DIMENSIONI PIASTRE

Quota serraggio 0,5 mm	2,9
Superficie scambio m ²	0,07
Capacità canale Lt	0,2
Peso piastra con guarn. Kg	0,5
Conessioni	2"

PIASTRE

Disegno	A
Aisi 304 sp. 0,5	x
Aisi 316 sp. 0,5	x
Titanio sp. 0,5	

GUARNIZIONI

NBR Clip/glued	x
EPDM Clip/glued	x
Incrociate	

MODELLO SP-07T