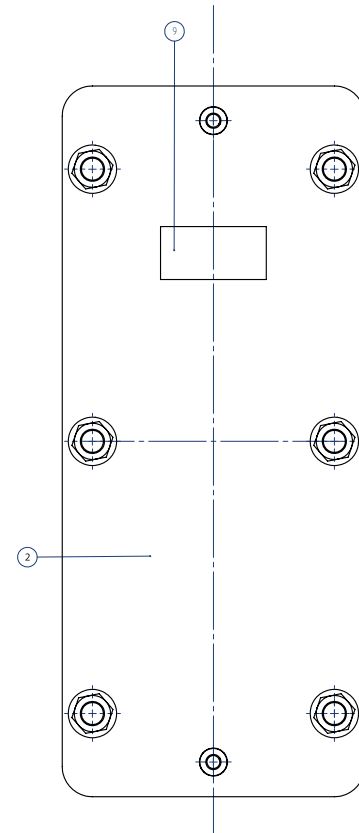
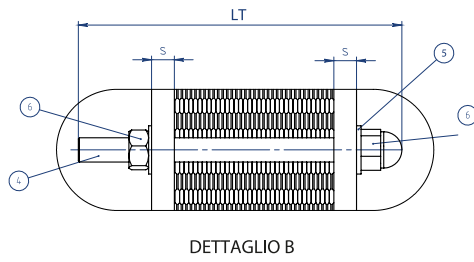
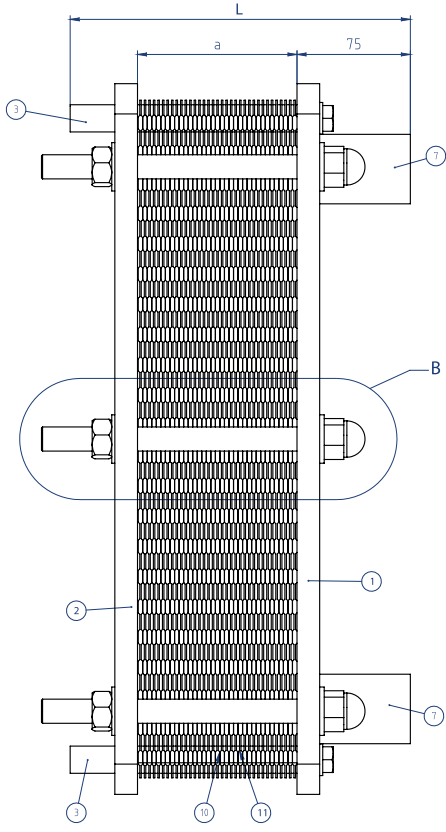
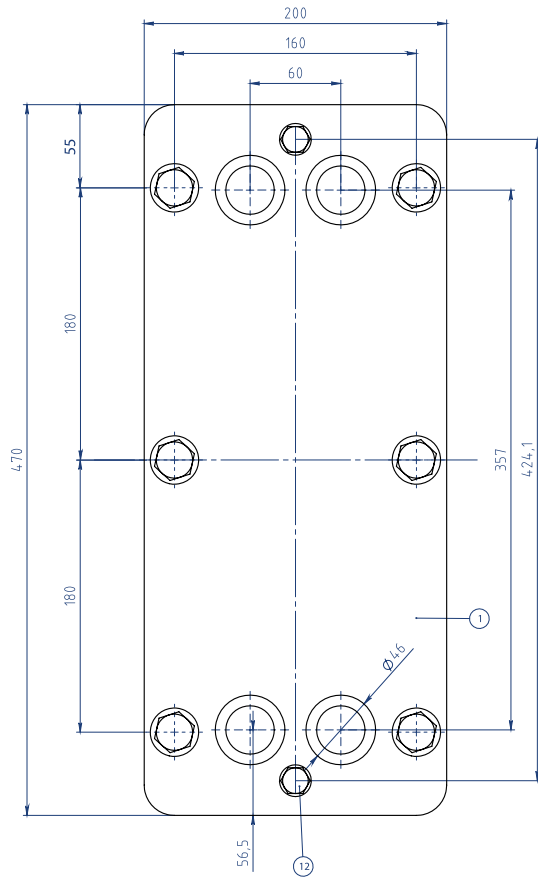


MODELLO SP-03T





DIMENSIONI TELAI	
Spessore	15
Altezza	470
Larghezza	200
Interasse H	357
Interasse L	60
Altezza da terra	56,5
DIMENSIONI PIASTRE	
Quota serraggio 0,5 mm	2,9
Superficie scambio m ²	0,03
Capacità canale Lt	0,09
Peso piastra con guarn. Kg	0,3
Conessioni	1" 1/4
PIASTRE	
Disegno	A/B
Aisi 304 sp. 0,5	x
Aisi 316 sp. 0,5	x
Titanio sp. 0,5	
GUARNIZIONI	
NBR Clip/glued	x
EPDM Clip/glued	x
Incrociate	

MODELLO SP-03T