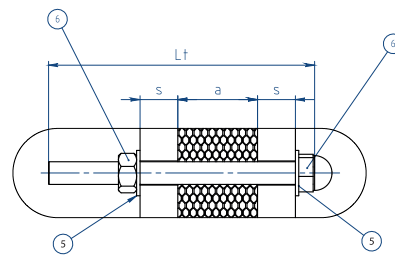
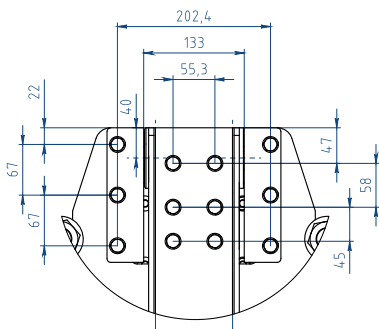


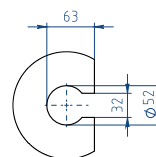
SEZIONE D-D



DETTAGLIO A



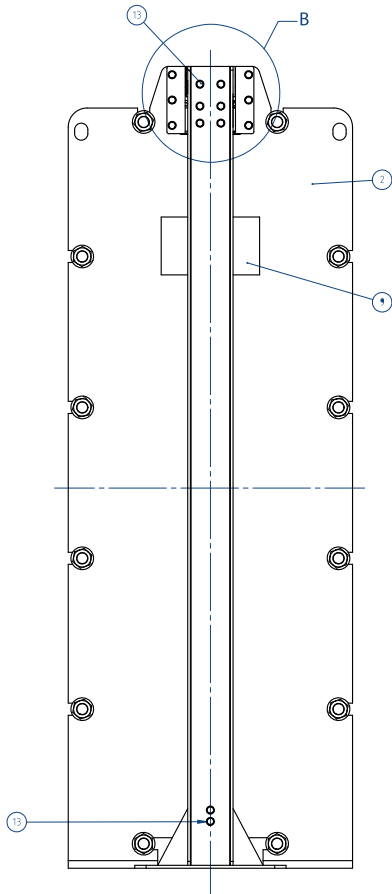
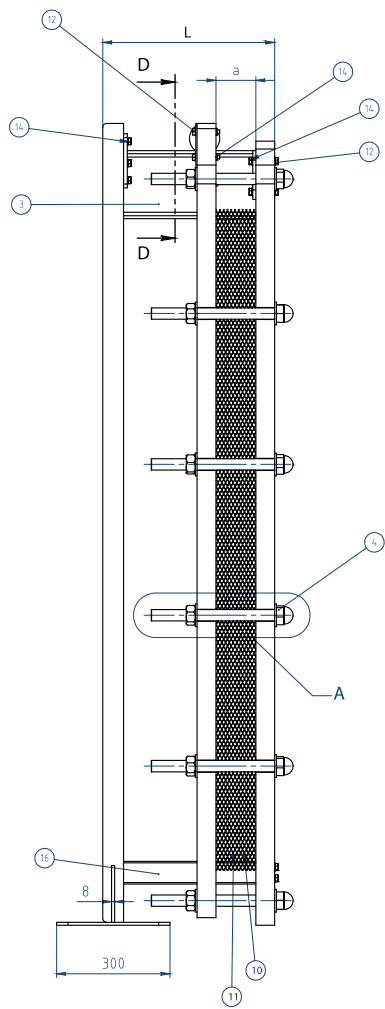
DETTAGLIO B



DETTAGLIO C

MODELLO SP-85TZ

MODELLO SP-85TZ





DIMENSIONI TELAI	
Spessore	50
Altezza	2310
Larghezza	780
Interasse H	1478
Interasse L	353
Altezza da terra	280
DIMENSIONI PIASTRE	
Quota serraggio 0,5 mm	4,5
Superficie scambio m ²	0,85
Capacità canale Lt	3,67
Peso piastra con guarn. Kg	4,8
Conessioni	DN 200
PIASTRE	
Disegno	A/B
Aisi 304 sp. 0,5	x
Aisi 316 sp. 0,5	x
Titanio sp. 0,5	
GUARNIZIONI	
NBR Clip/glued	x
EPDM Clip/glued	x
Incrociate	

MODELLO SP-85TZ