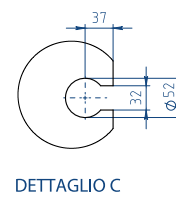
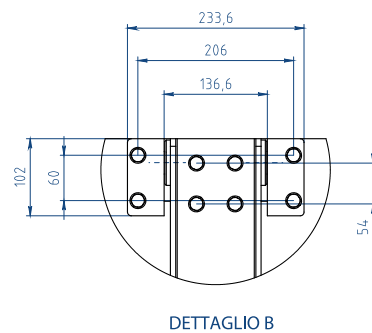
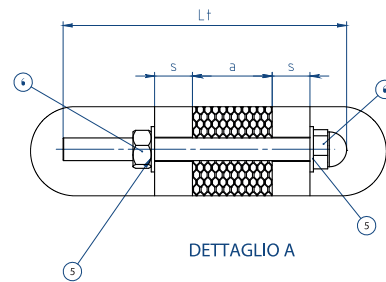
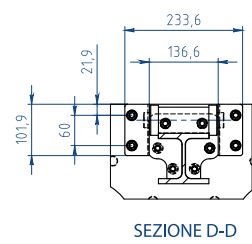
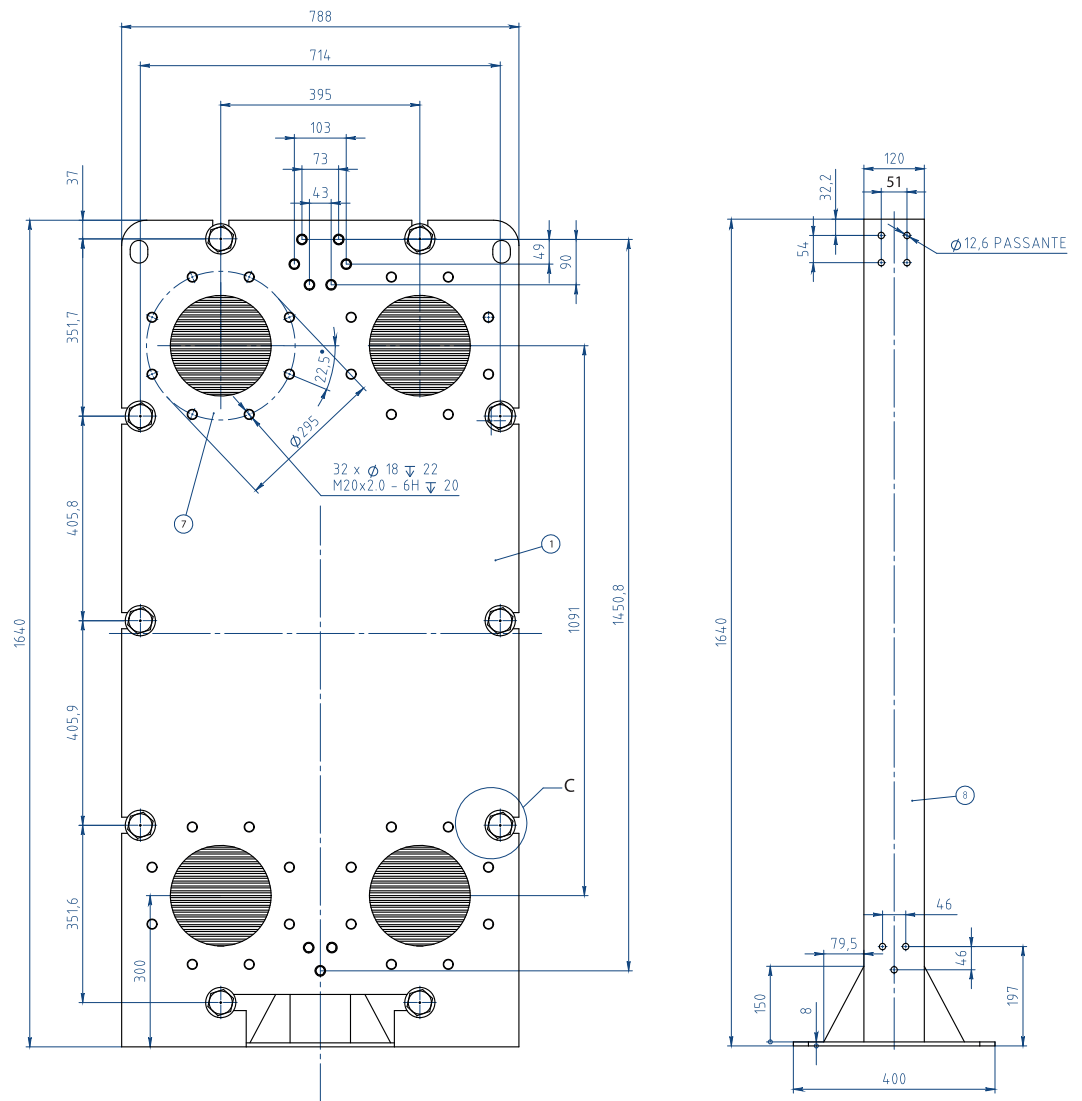
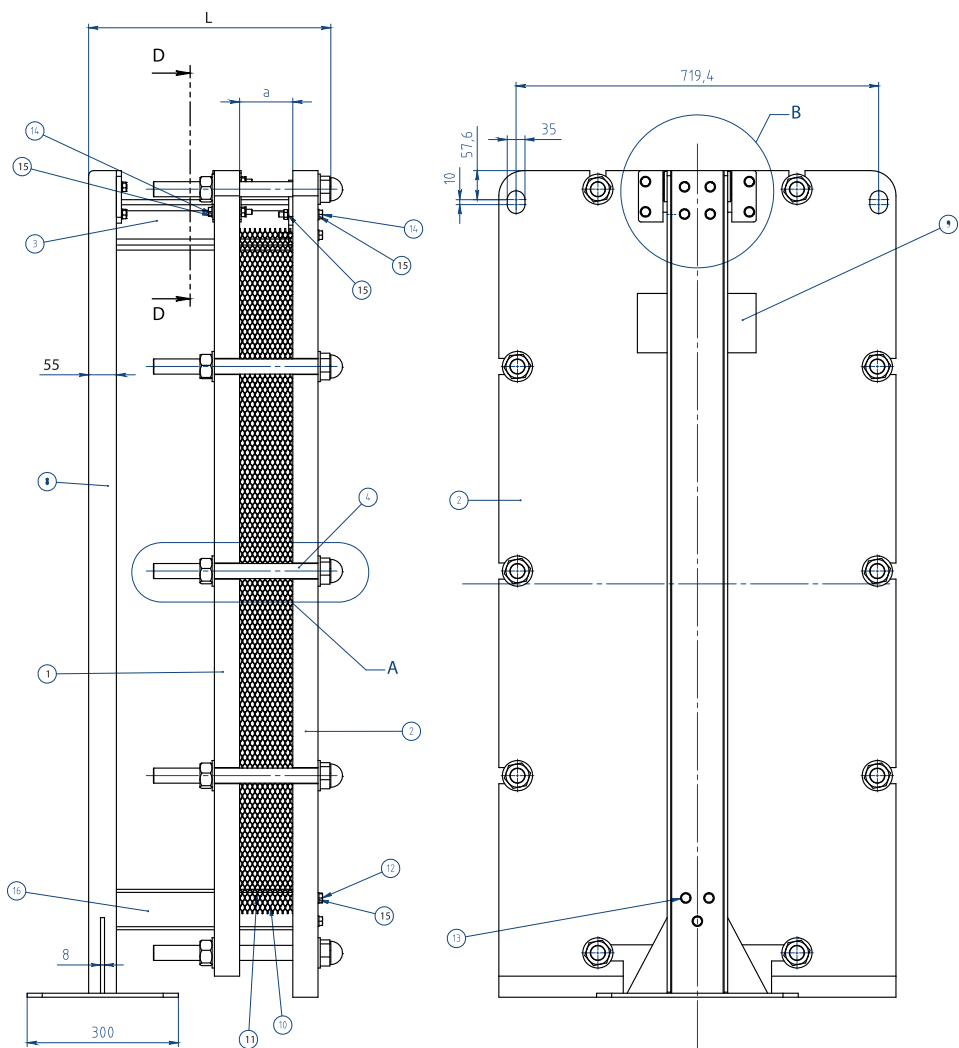


# MODELLO SP-65T





MODELLO SP-65T



DIMENSIONI TELAI	
Spessore	50
Altezza	1710
Larghezza	770
Interasse H	1091
Interasse L	395
Altezza da terra	314
DIMENSIONI PIASTRE	
Quota serraggio 0,5 mm	3
Superficie scambio m <sup>2</sup>	0,68
Capacità canale Lt	1,75
Peso piastra con guarn. Kg	3
Conessioni	DN 200
PIASTRE	
Disegno	A/B
Aisi 304 sp. 0,5	x
Aisi 316 sp. 0,5	x
Titanio sp. 0,5	
GUARNIZIONI	
NBR Clip/glued	x
EPDM Clip/glued	x
Incrociate	