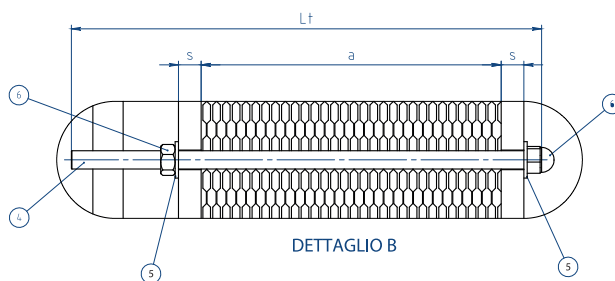
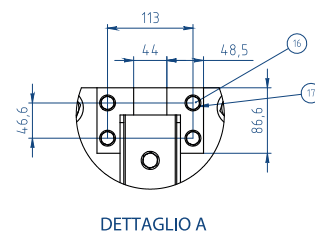
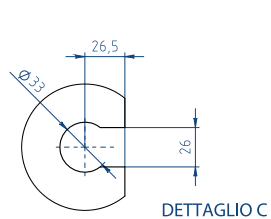
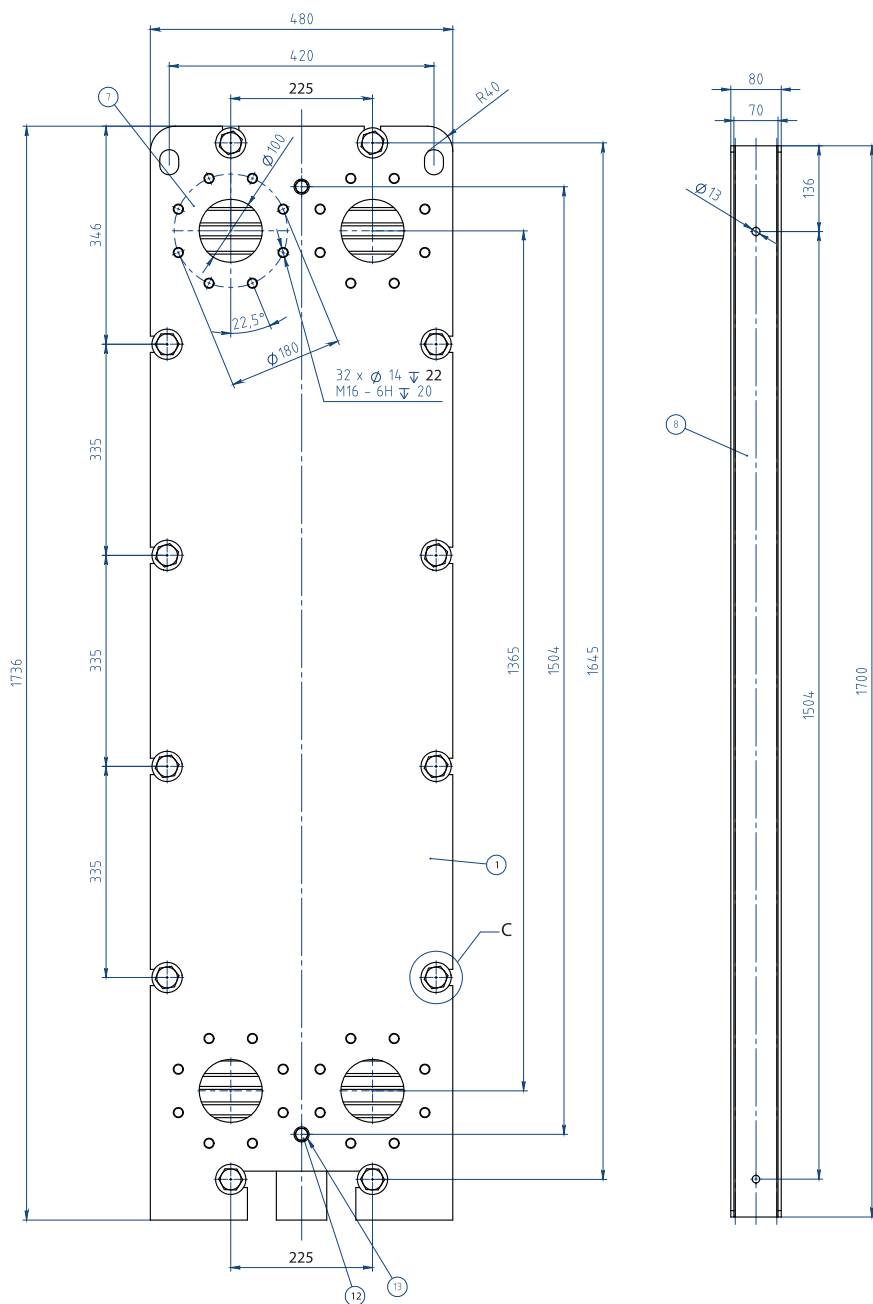
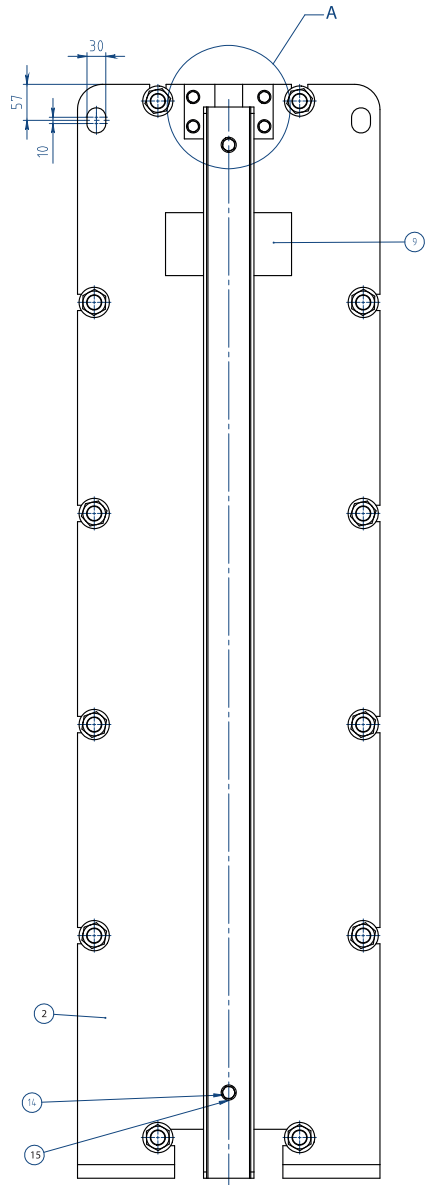
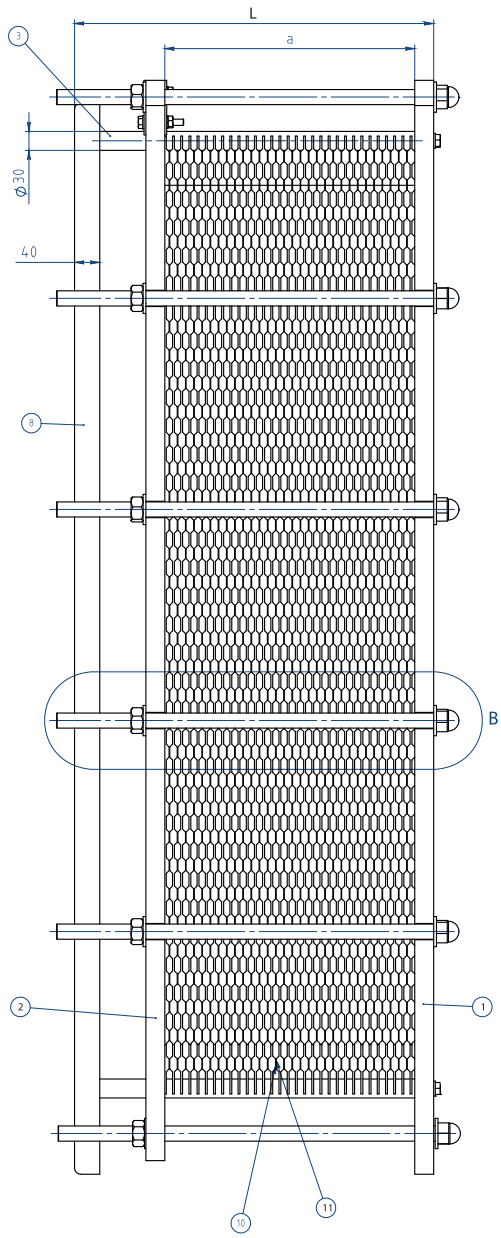


MODELLO SP-17T





MODELLO SP-77T



DIMENSIONI TELAI	
Spessore	40
Altezza	1715
Larghezza	480
Interasse H	1365
Interasse L	225
Altezza da terra	200
DIMENSIONI PIASTRE	
Quota serraggio 0,5 mm	3
Superficie scambio m ²	0,47
Capacità canale Lt	1,15
Peso piastra con guarn. Kg	2,6
Connessioni	DN 100
PIASTRE	
Disegno	A/B
Aisi 304 sp. 0,5	x
Aisi 316 sp. 0,5	x
Titanio sp. 0,5	
GUARNIZIONI	
NBR Clip/glued	x
EPDM Clip/glued	x
Incrociate	