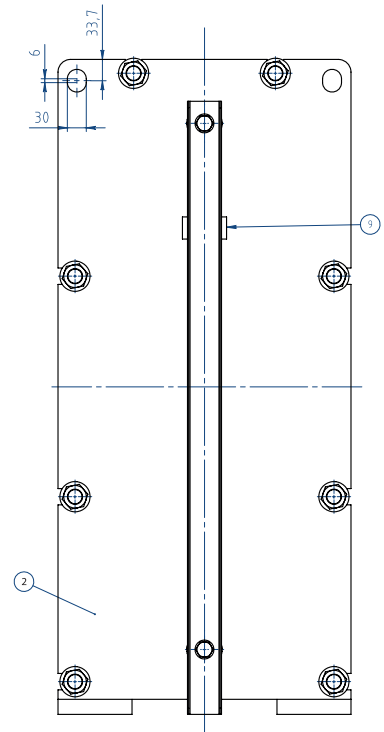
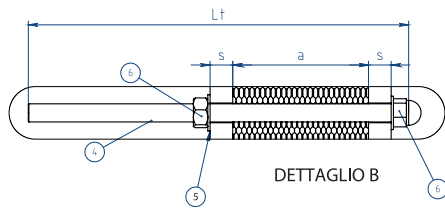
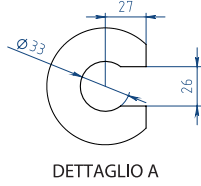
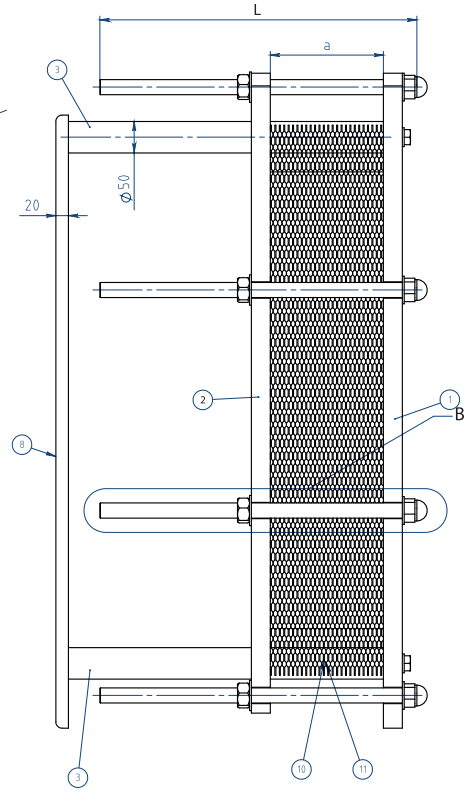
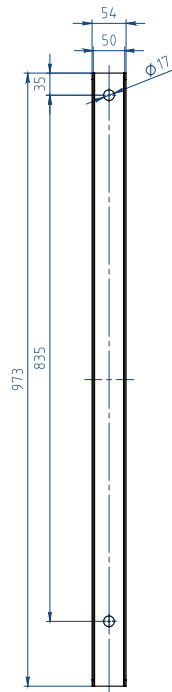
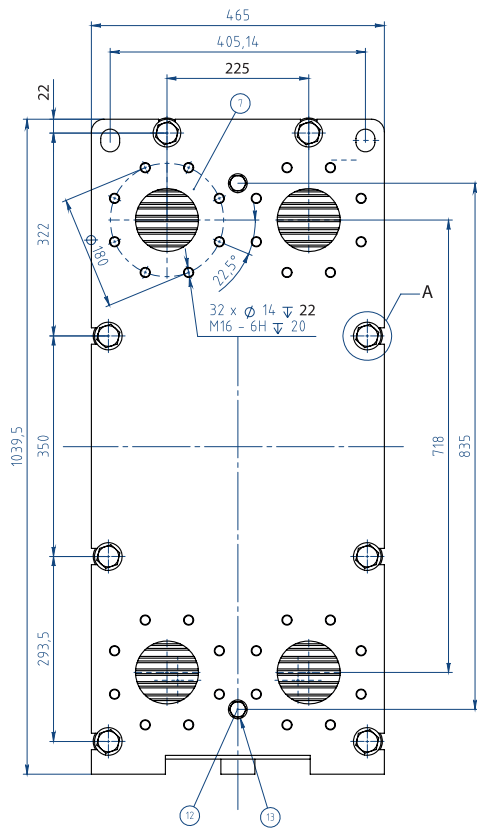
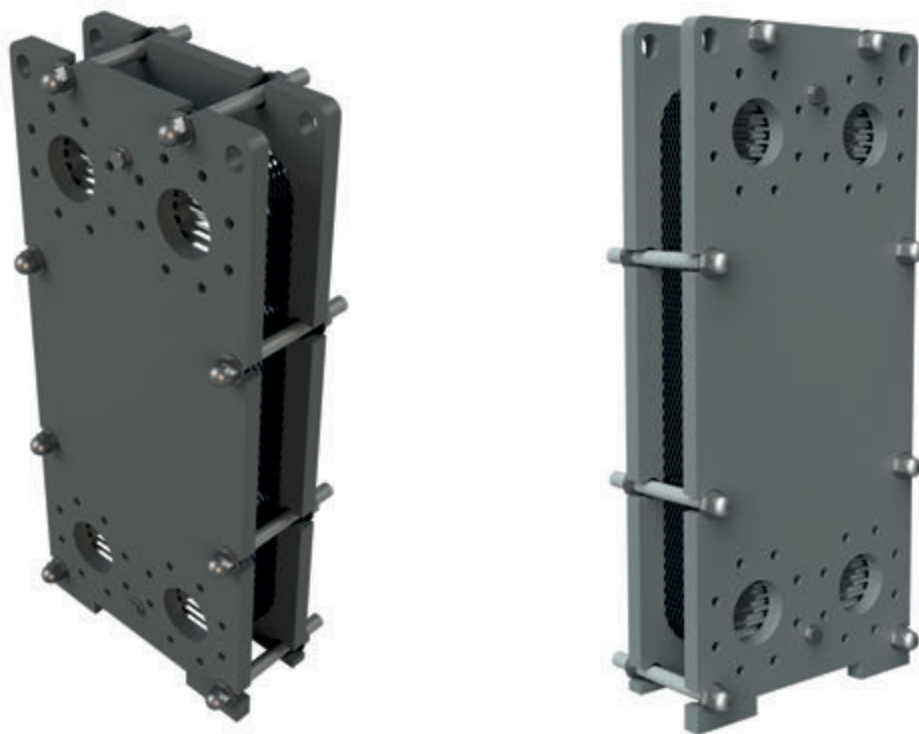


MODELLO SP-24T / SP-24TZ





DIMENSIONI TELAI	SP-24T	SP-24TZ
Spessore	30	30
Altezza	981	981
Larghezza	460	460
Interasse H	719	719
Interasse L	225	225
Altezza da terra	161,5	161,5
DIMENSIONI PIASTRE		
Quota serraggio 0,5 mm	2,9	4,3
Superficie scambio m ²	0,24	0,23
Capacità canale Lt	0,67	1,1
Peso piastra con guarn. Kg	1,53	1,53
Conessioni	DN 100	DN 100
PIASTRE		
Disegno	A/B	A/B
Aisi 304 sp. 0,5	x	x
Aisi 316 sp. 0,5	x	x
Titanio sp. 0,5		
GUARNIZIONI		
NBR Clip/glued	x	x
EPDM Clip/glued	x	x
Incrociate		

MODELLO SP-24T / SP-24TZ / ITZ-DS OTTECOW