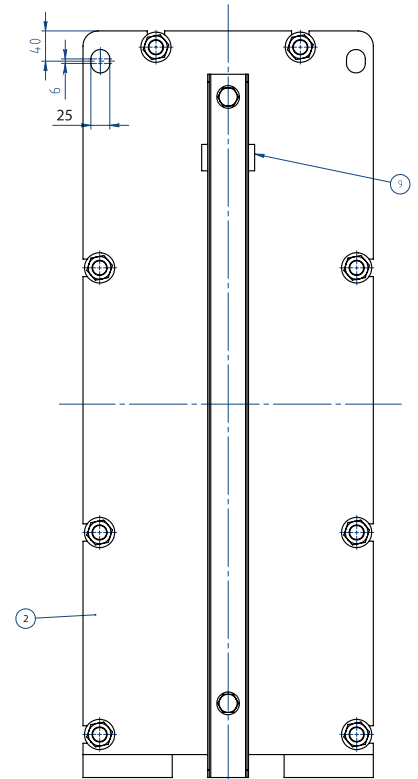
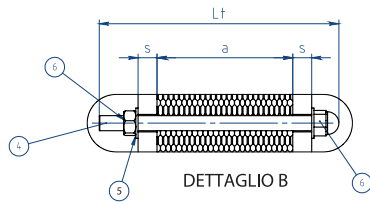
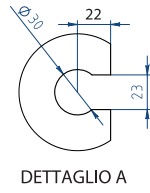
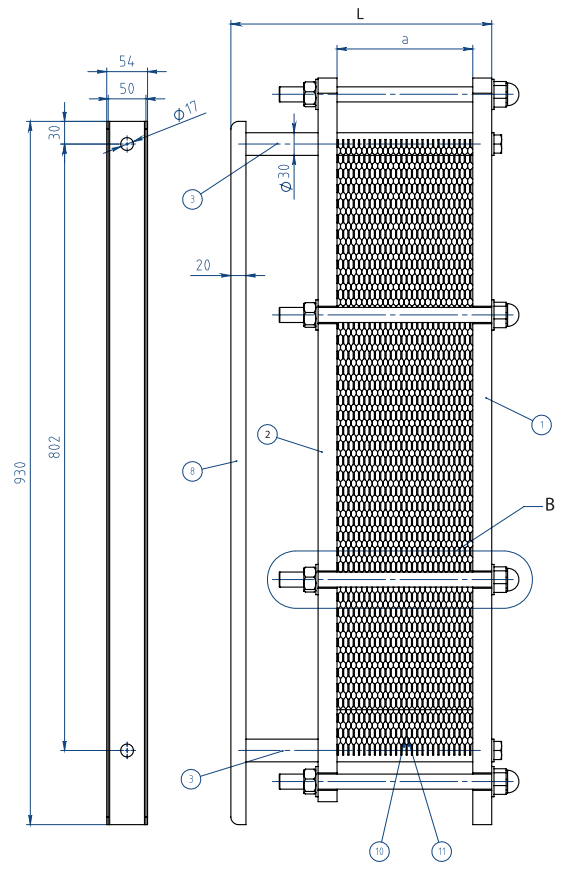
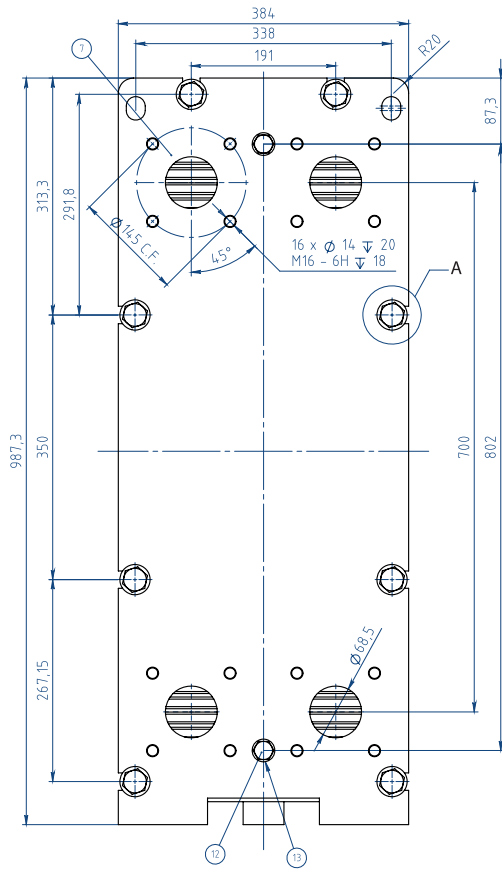
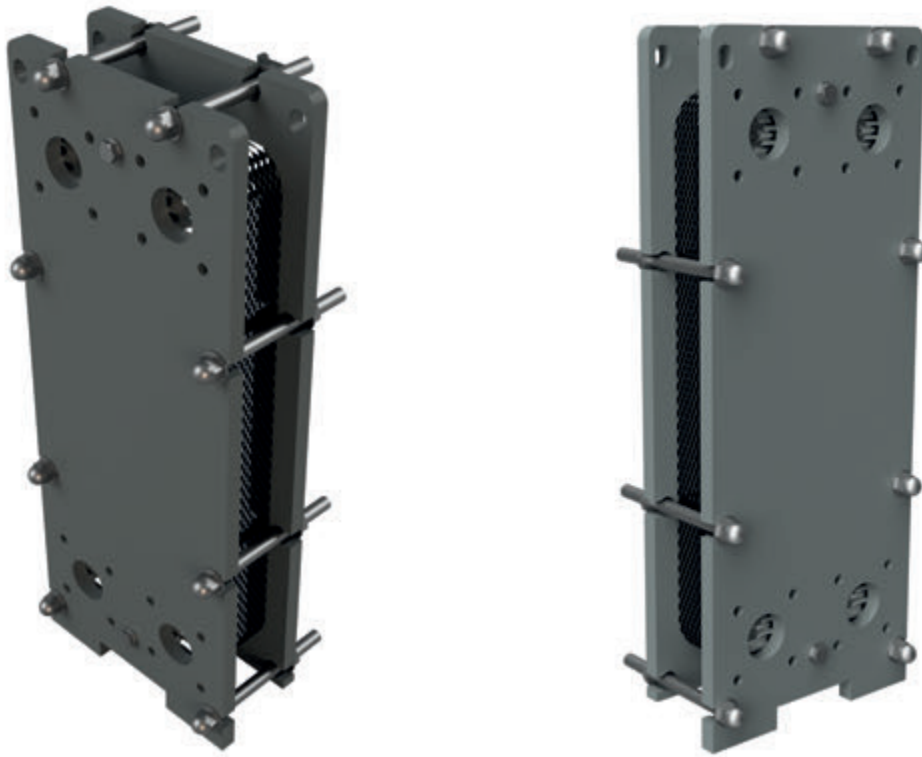


MODELLO SP-19T





DIMENSIONI TELAI	
Spessore	25
Altezza	963
Larghezza	384
Interasse H	700
Interasse L	191
Altezza da terra	149
DIMENSIONI PIASTRE	
Quota serraggio 0,5 mm	2,9
Superficie scambio m ²	0,21
Capacità canale Lt	0,6
Peso piastra con guarn. Kg	1,2
Conessioni	DN 65
PIASTRE	
Disegno	A/B
Aisi 304 sp. 0,5	x
Aisi 316 sp. 0,5	x
Titanio sp. 0,5	
GUARNIZIONI	
NBR Clip/glued	x
EPDM Clip/glued	x
Incrociate	

MODELLO SP-19T