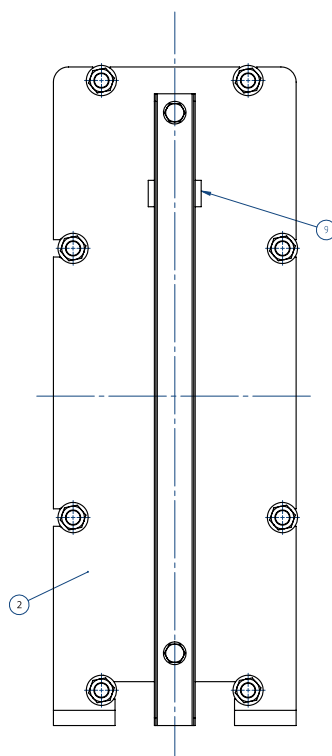
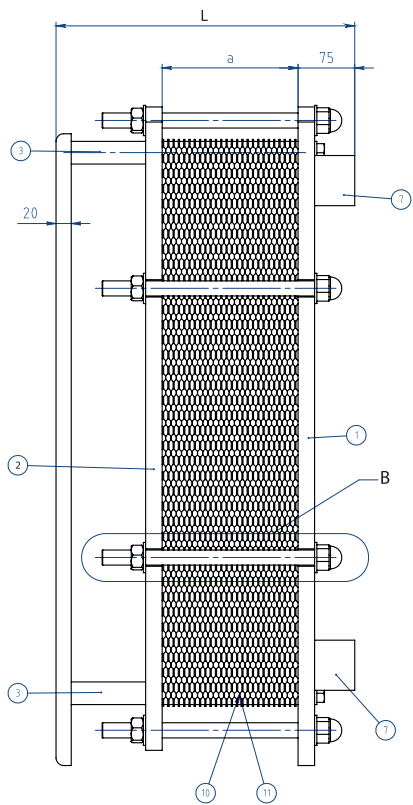
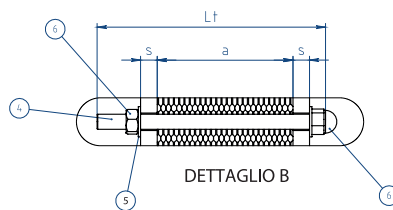
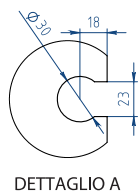
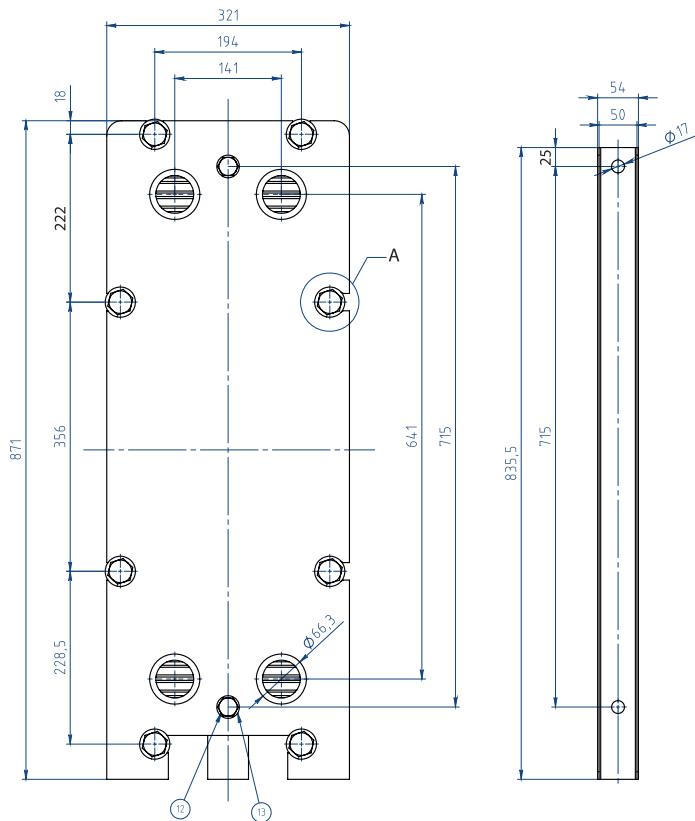
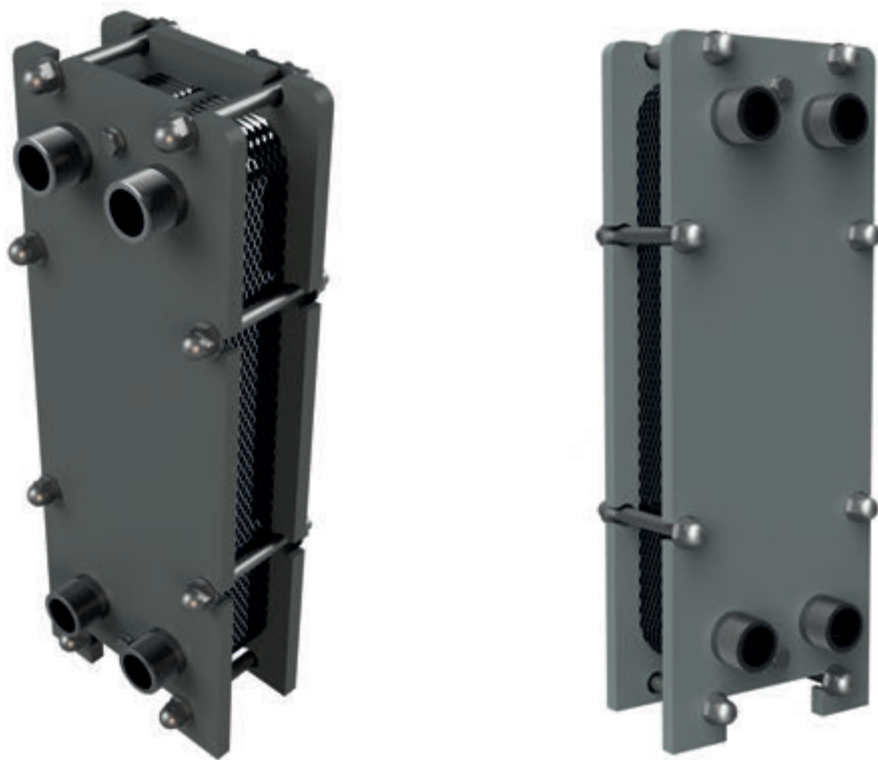


# MODELLO SP-14T / SP-14TZ





DIMENSIONI TELAI	SP-14T	SP-14TZ
Spessore	22	22
Altezza	871	871
Larghezza	321	321
Interasse H	641	641
Interasse L	141	141
Altezza da terra	132,5	132,5
DIMENSIONI PIASTRE		
Quota serraggio 0,5 mm	2,5	3,4
Superficie scambio m <sup>2</sup>	0,15	0,14
Capacità canale Lt	0,32	0,45
Peso piastra con guarn. Kg	0,75	0,75
Connessioni	2"	2"
PIASTRE		
Disegno	A/B	A/B
Aisi 304 sp. 0,5	x	x
Aisi 316 sp. 0,5	x	x
Titanio sp. 0,5		
GUARNIZIONI		
NBR Clip/glued	x	x
EPDM Clip/glued	x	x
Incrociate		NBR EPDM

MODULO SP-14T / SP-14TZ