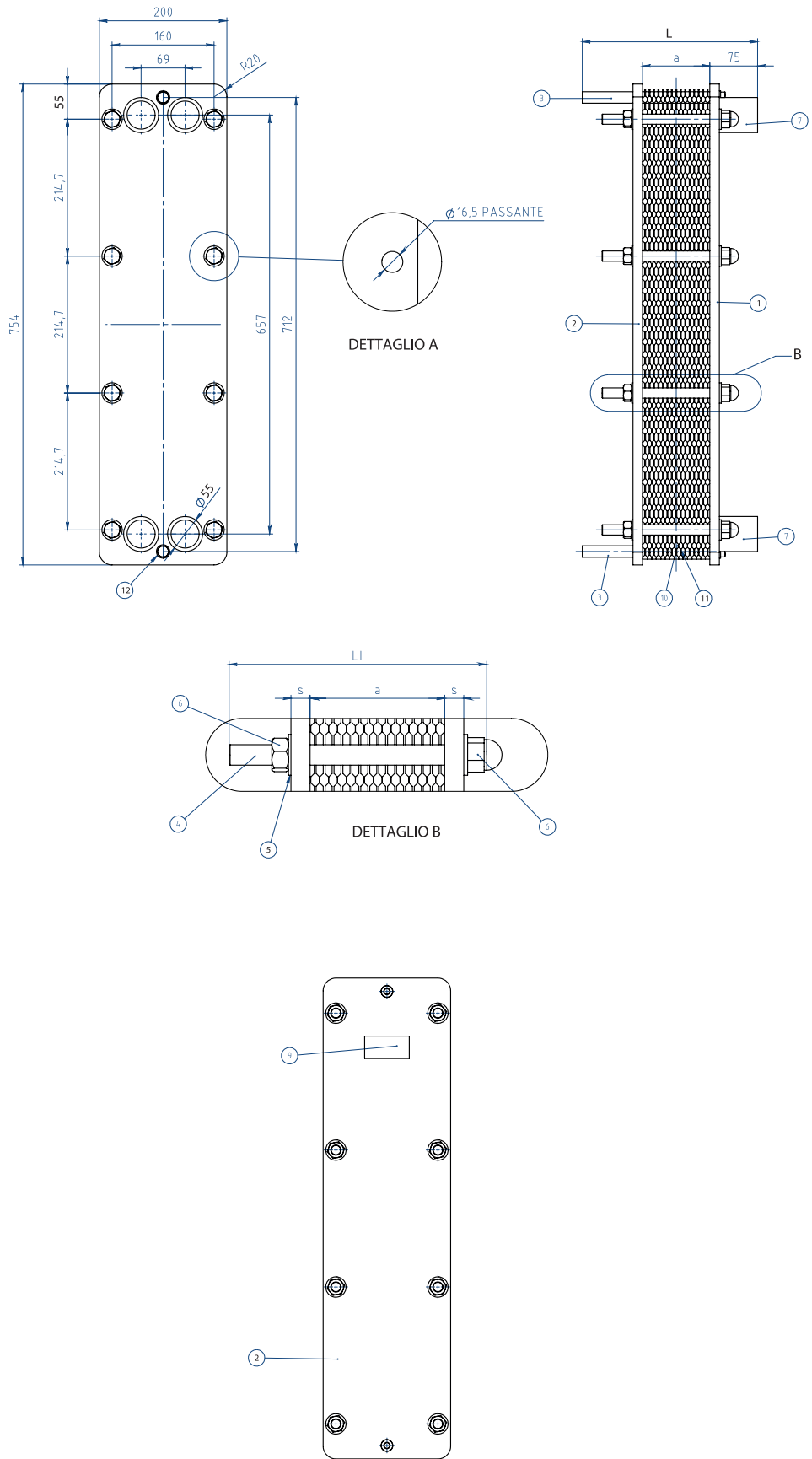


MODELLO SP-08T





DIMENSIONI TELAI

Spessore	15
Altezza	746
Larghezza	200
Interasse H	654
Interasse L	69
Altezza da terra	48,5

DIMENSIONI PIASTRE

Quota serraggio 0,5 mm	2,8
Superficie scambio m ²	0,08
Capacità canale Lt	0,19
Peso piastra con guarn. Kg	0,55
Conessioni	1"1/4

PIASTRE

Disegno	A
Aisi 304 sp. 0,5	x
Aisi 316 sp. 0,5	x
Titanio sp. 0,5	

GUARNIZIONI

NBR Clip/glued	x
EPDM Clip/glued	x
Incrociate	

MODELLO SP-08T