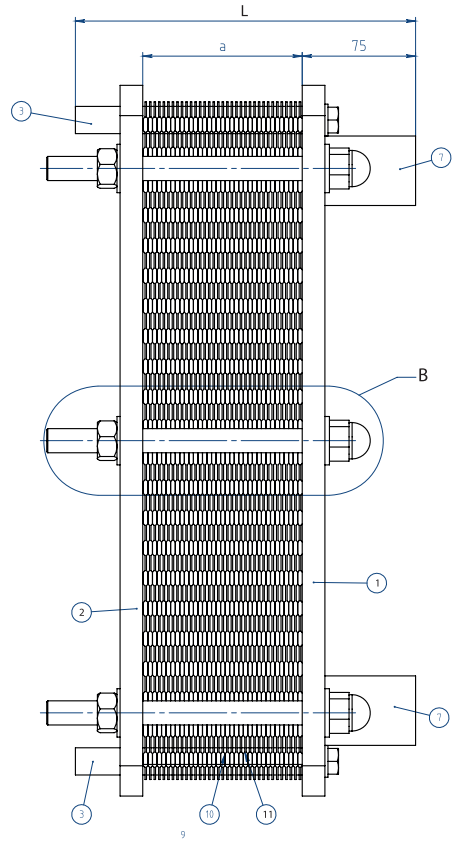
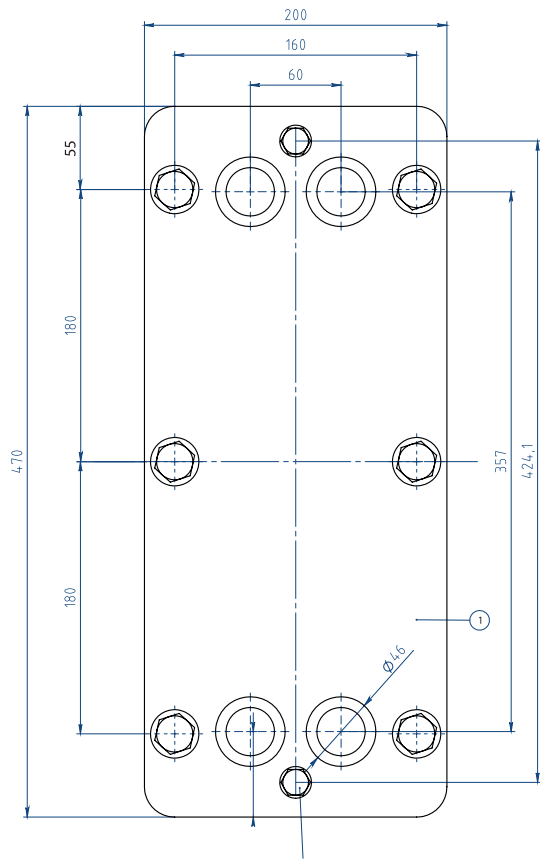
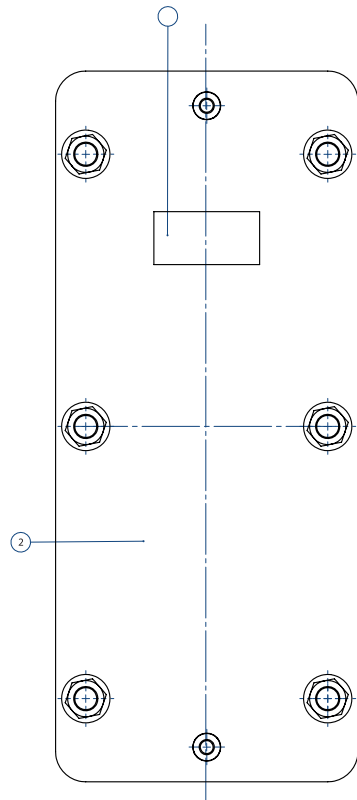
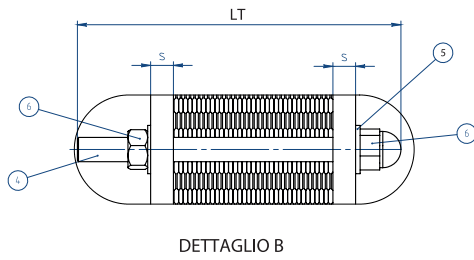


MODELLO SP-01T



56.5
12





DIMENSIONI TELAI

Spessore	15
Altezza	460
Larghezza	200
Interasse H	380
Interasse L	69
Altezza da terra	45

DIMENSIONI PIASTRE

Quota serraggio 0,5 mm	3,0
Superficie scambio m ²	0,04
Capacità canale Lt	0,1
Peso piastra con guarn. Kg	0,315
Conessioni	1" 1/4

PIASTRE

Disegno	A
Aisi 304 sp. 0,5	x
Aisi 316 sp. 0,5	x
Titanio sp. 0,5	x

GUARNIZIONI

NBR Clip/glued	x
EPDM Clip/glued	x
Incrociate	NBR EPDM

MODELLO SP-04T