

Defangatori SD-SDS



S.T.B. DIVISIONE WINTER s.r.l.

Descrizione

La serie di defangatori STB è stata realizzata per garantire una perfetta pulizia dell'impianto.

Il metodo di filtrazione a cartuccia permette, oltre a un'elevata qualità di pulizia e una semplice manutenzione, di trattenere la maggior parte delle impurità che rischierebbero di danneggiare caldaie, valvole termostatiche, scambiatori, pompe e altre apparecchiature presenti negli impianti.

L'alta qualità dei filtri STB è caratterizzata dal fatto di essere interamente realizzati in acciaio inox AISI 304 che assicura una miglior pulizia nel tempo.

I defangatori STB sono coibentati con resina poliolenica espansa reticolata chimicamente a cellule chiuse da 20 mm, rivestiti in lamiera in acciaio inox AISI 304 spessore 0,6 mm per ottenere la miglior dispersione di energia possibile, garantendo robustezza grazie all'utilizzo di materiali anticorrosivi e duraturi.

La nostra gamma è composta da diversi modelli standard, dal più piccolo con attacchi DN25 fino al modello più grande DN300.

La gamma di defangatori "M" ha in aggiunta, sull'estremità della cartuccia, una candela magnetica in neodimio che migliora il filtraggio dell'acqua trattenendo su di sé anche i più piccoli residui ferrosi presenti negli impianti. Grazie al suo rivestimento in acciaio inox ha un'elevata resistenza alla corrosione; la pulizia può essere effettuata con estrema facilità durante la normale manutenzione del defangatore.

I filtri defangatori STB Divisione Winter lavorano con perdite di carico inferiori a 1 m.c.a., quindi si raccomanda di eseguire la manutenzione non appena viene superato tale valore. La nostra flessibilità produttiva ci permette di offrire al cliente, nelle situazioni di impianto particolari o dove ci siano problematiche di sistemazione, la possibilità di avere filtri defangatori costruiti su misura e realizzati con attacchi posizionati in modo diverso a seconda delle varie esigenze, ottimizzando ogni tipo di installazione.

I defangatori STB Divisione Winter modello SD e SD-S sono costruiti e commercializzati in conformità della Direttiva 2014/68/UE.

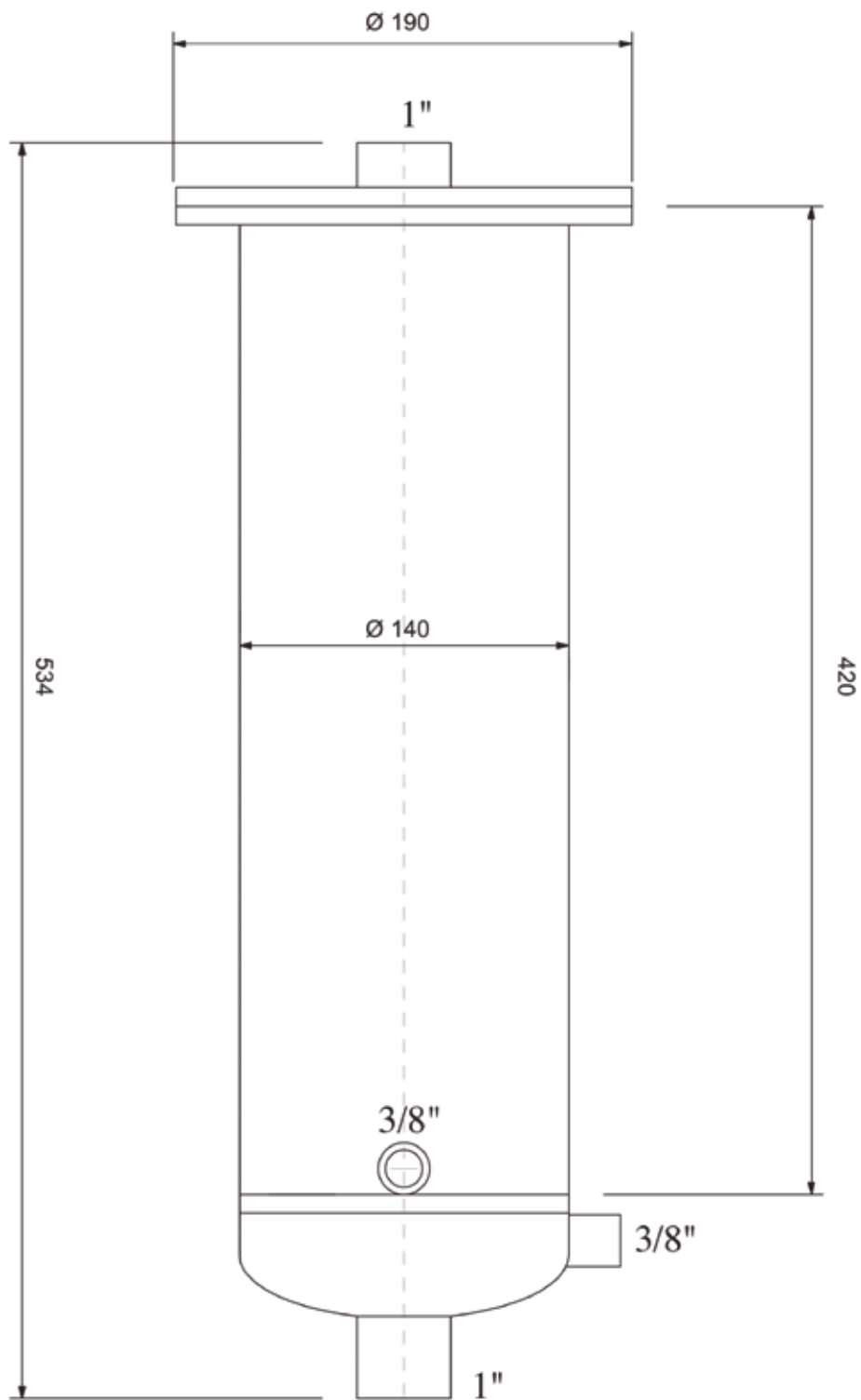


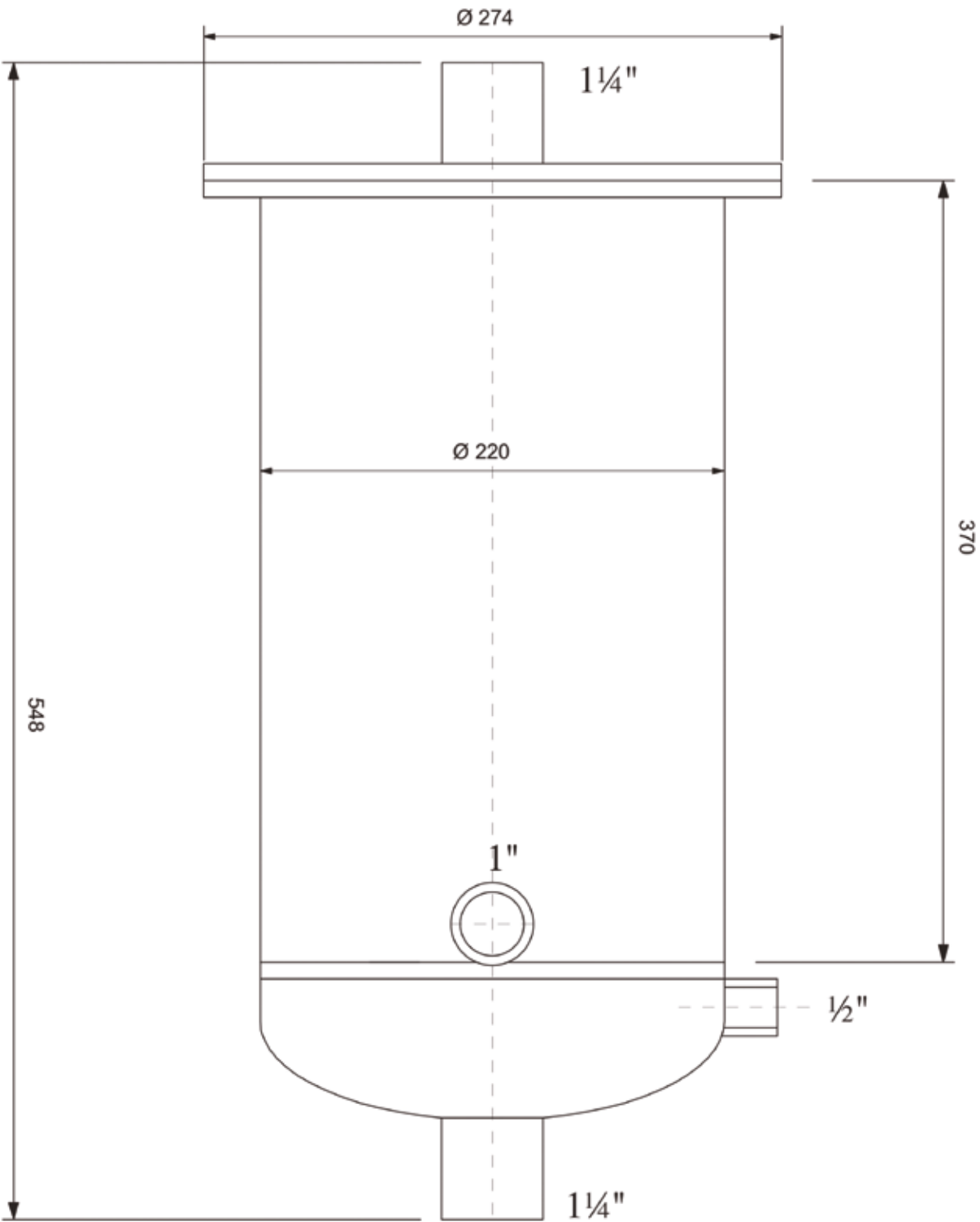


TABELLA DEFANGATORI SD-S

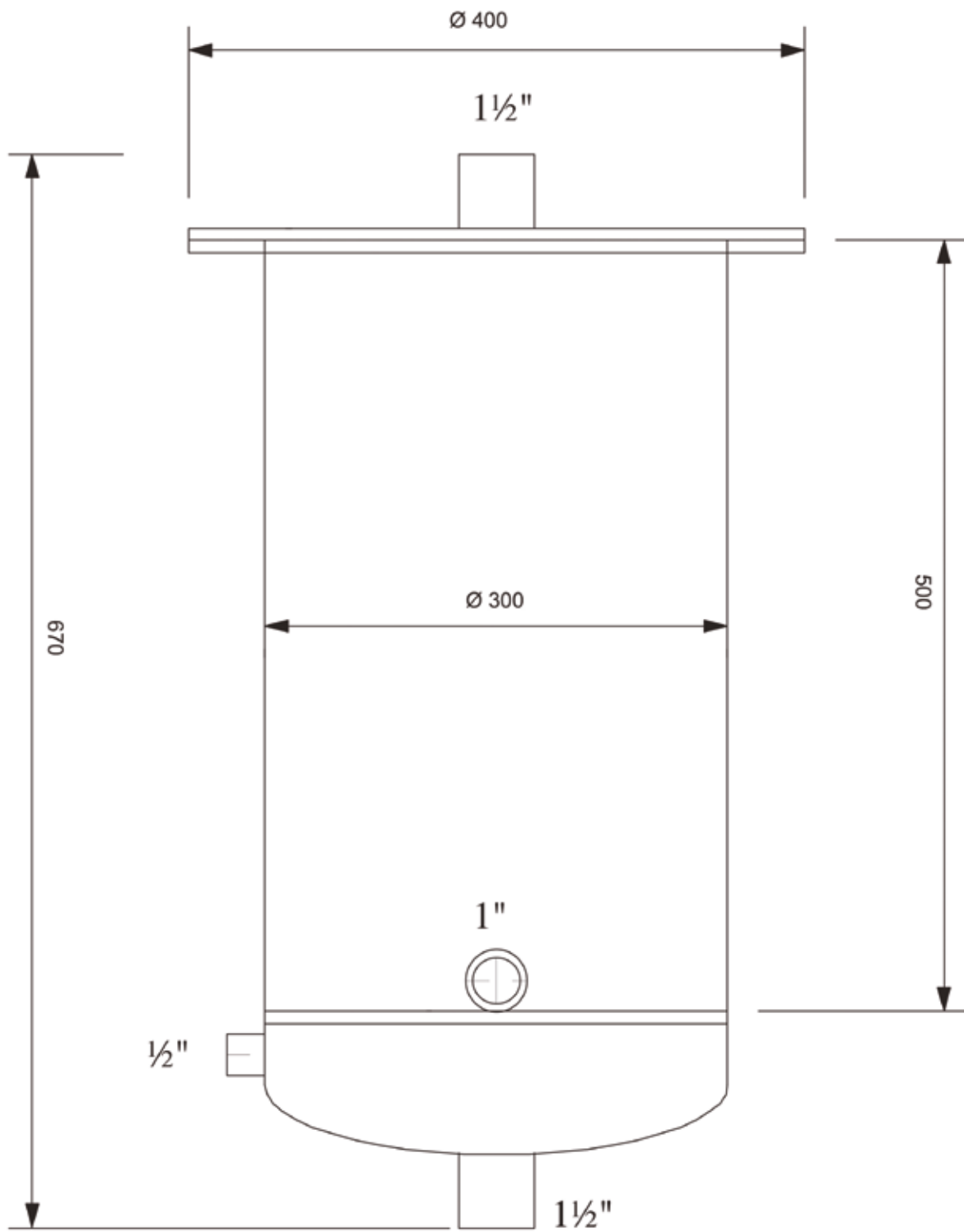
MODELLO	SD-S 25	SD-D 32	SD-S 40
Portate mc/h	1-6	6-12	12-18
Contenuto acqua (litri)	6,5	14,5	35
Numero cartucce	1	2	3
Peso (Kg)	8,5	15	28
Diametro "A" (mm)	140	220	300
Diametro flangia "B" (mm)	194	274	400
Altezza "H" (mm)	534	548	670
Interrasse attacchi "E" (mm)	534	548	670
Diametro attacchi "C-D"	1"	1 1/4"	1 1/2"
Scarico fanghi "W"	3/8"	1"	1"
Attacco controlavaggio cartucce "Z"	3/8"	1/2"	1/2"
Pressione di esercizio (bar)	10	10	10

SD - S 25





SD - S 40



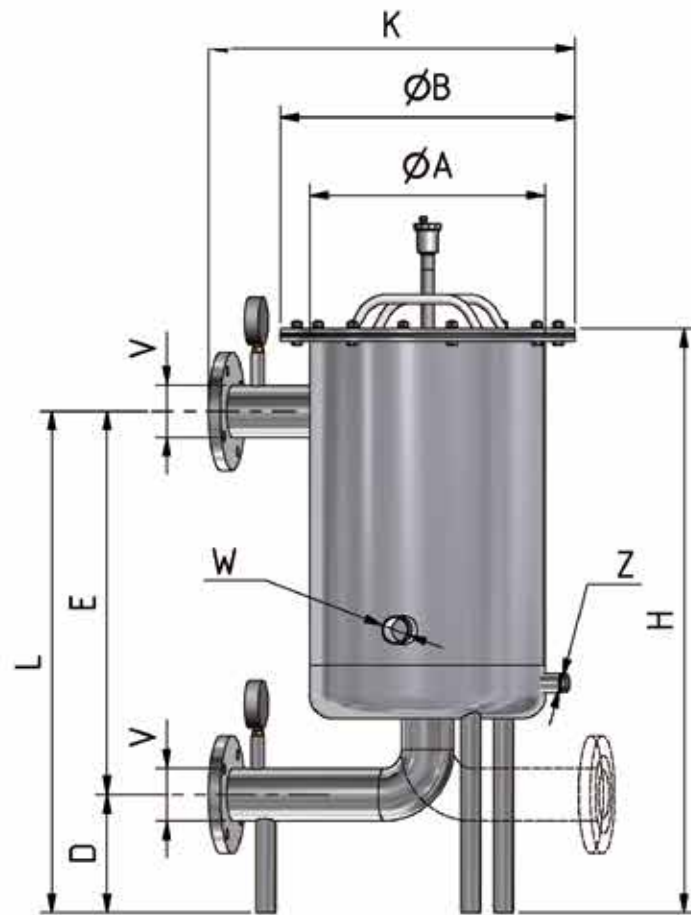
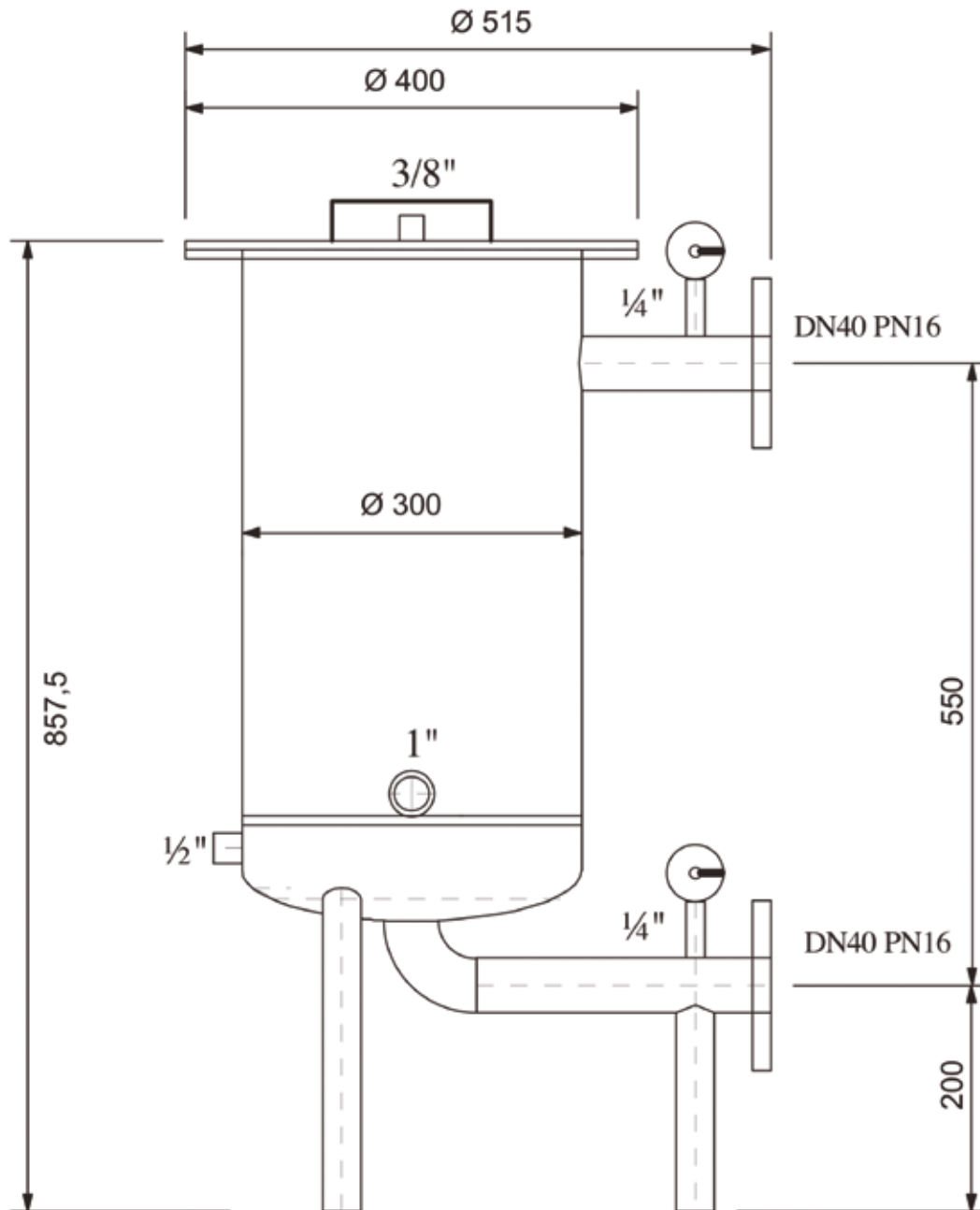
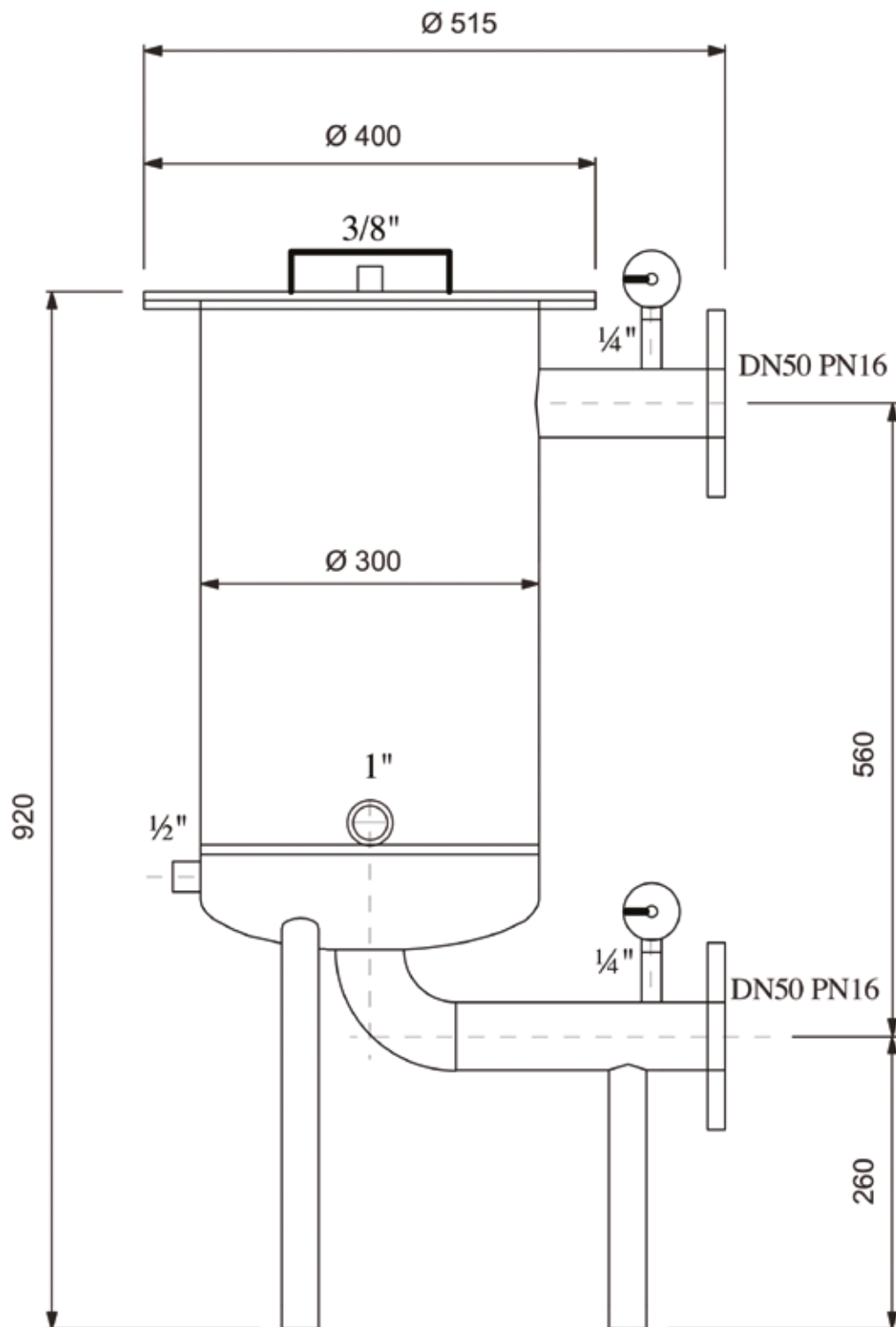


TABELLA DEFANGATORI SD

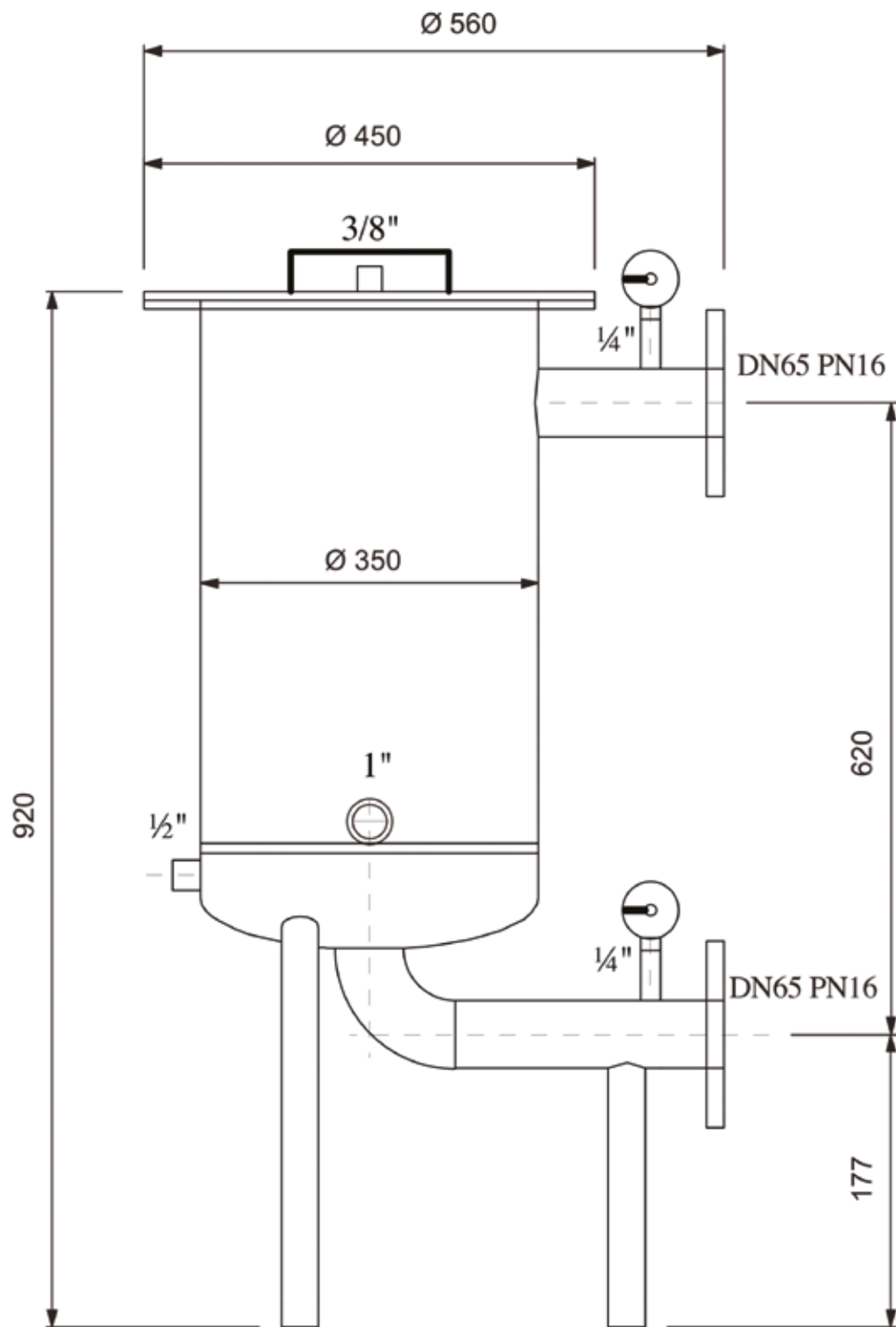
MODELLO	SD-40	SD-50	SD-65	SD-80	SD-100	SD-125	SD-150	SD-200	SD-250	SD-300
Portate mc/h	12-18	20	30	40	70	120	150	200	250	300
Contenuto acqua (litri)	35	40	60	75	100	160	200	250	300	400
Numero cartucce	3	4	5	6	7	9	13	16	18	20
Peso (Kg)	28	38	55	60	90	100	120	150	180	250
Diametro "A" (mm)	300	300	350	400	500	500	600	600	700	700
Diametro flangia "B" (mm)	400	400	450	500	600	600	700	700	800	800
Altezza "H" (mm)	858	920	920	977	905	1250	1230	1475	1691	1806
Interrasse attacchi "E" (mm)	550	560	620	650	600	900	800	1000	750	810
Diametro attacchi "V"	DN 40	DN 50	DN 65	DN 80	DN 100	DN 125	DN 150	DN 200	DN 250	DN 300
Altezza entrata "L"	750	820	795	850	750	1100	1050	1050	915	1080
Altezza uscita "D"	200	260	177	200	180	200	250	250	488	460
Larghezza con attacchi paralleli "K"	515	515	560	610	720	770	880	915	1050	1080
Scarico fanghi "W"	1"	1"	1"	1 1/2"	2"	2"	2 1/2"	2 1/2"	2 1/2"	2 1/2"
Attacco controlavaggio cartucce "Z"	1/2"	1/2"	1/2"	1/2"	1/2"	1/2"	3/4"	3/4"	1"	1"
Pressione di esercizio (bar)	10	10	10	10	10	10	10	10	10	10

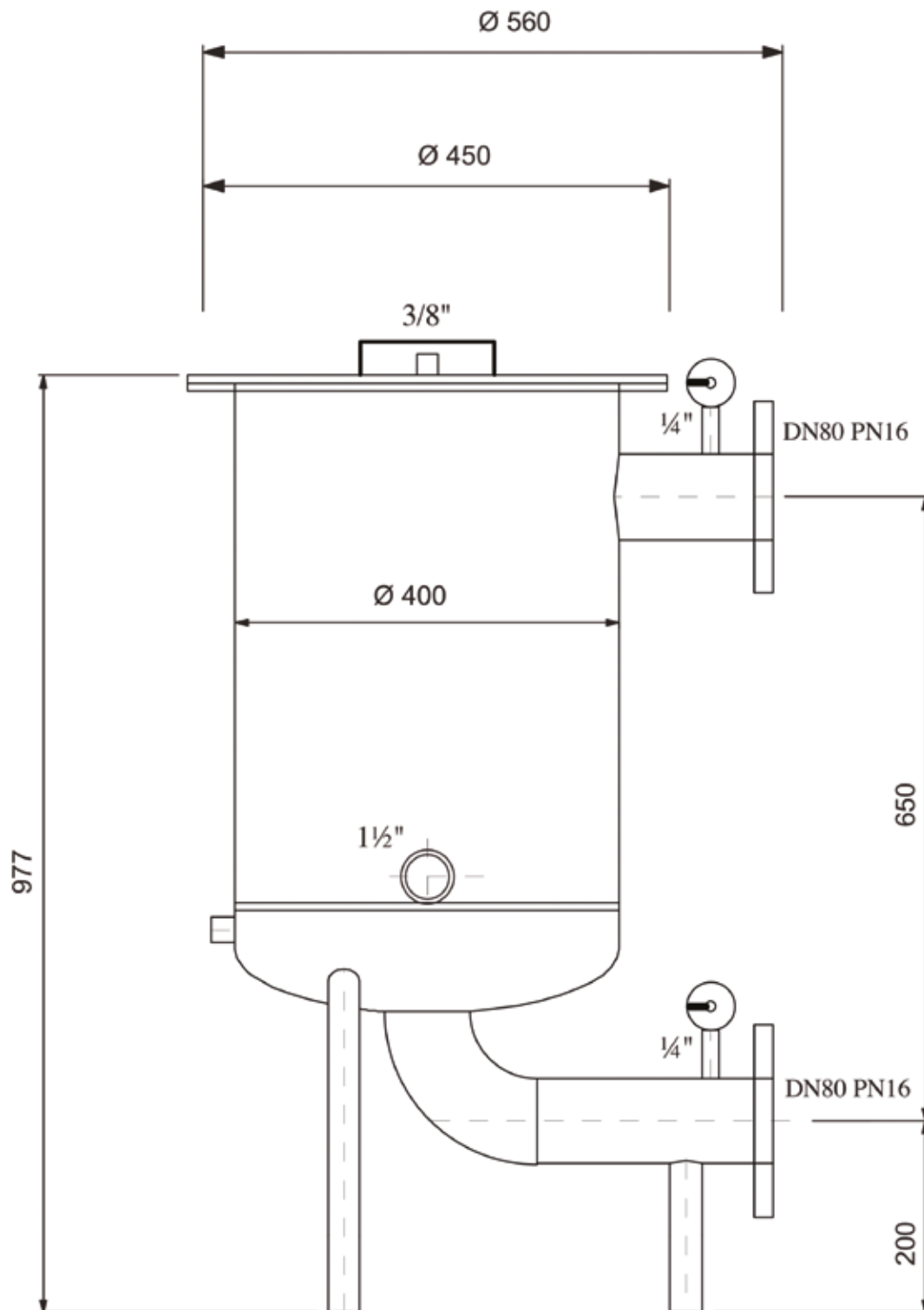
SD 40



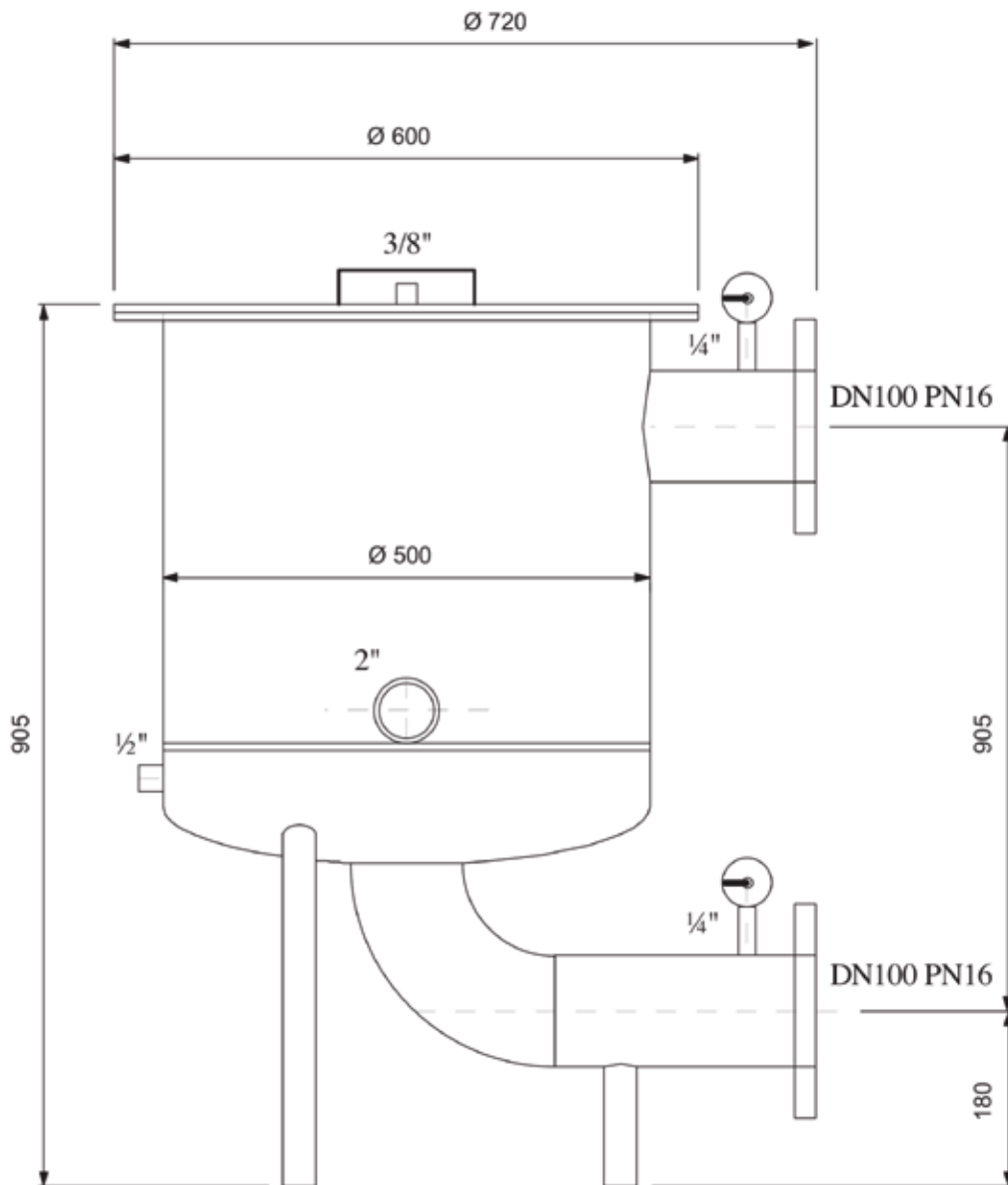


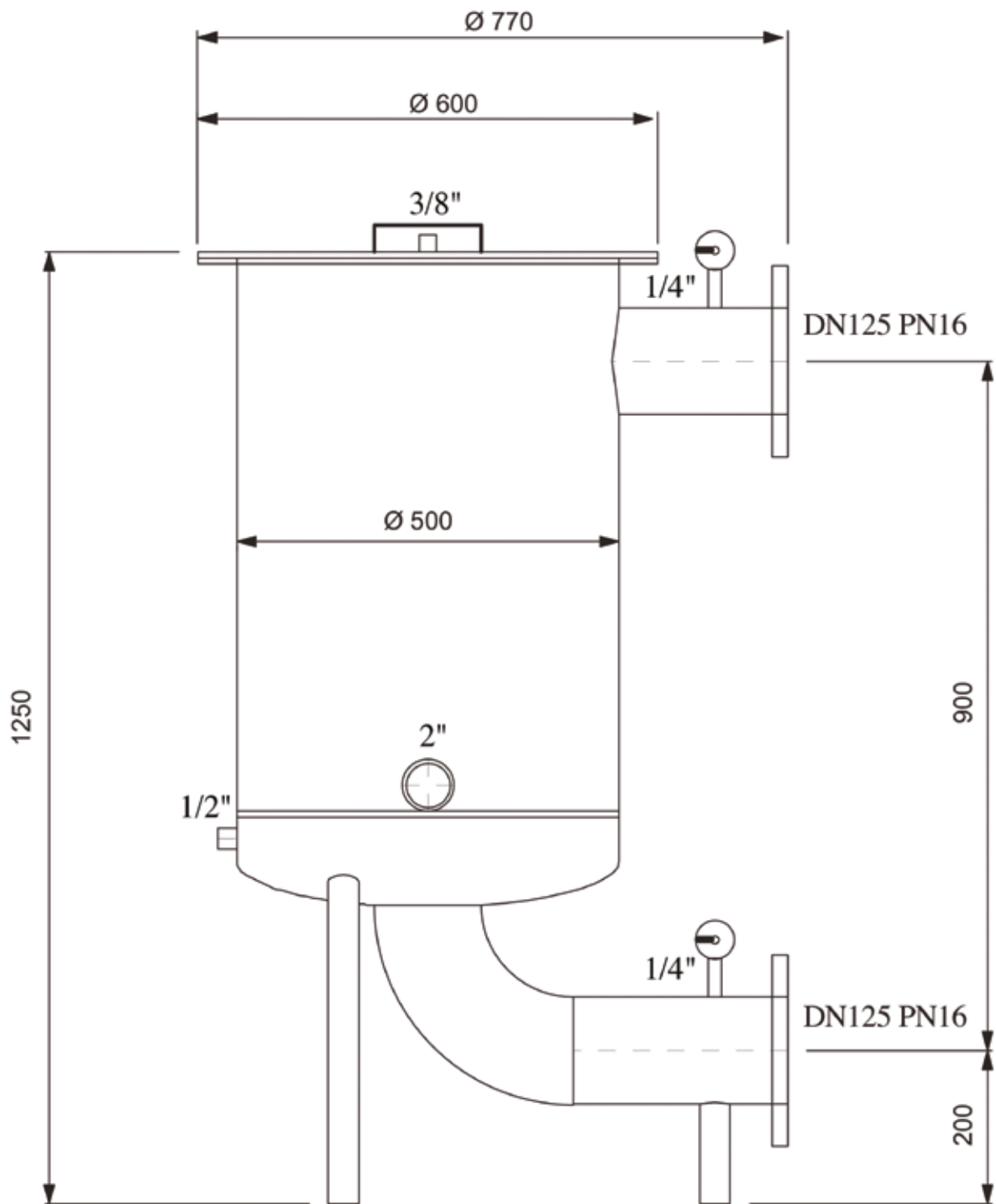
SD 65



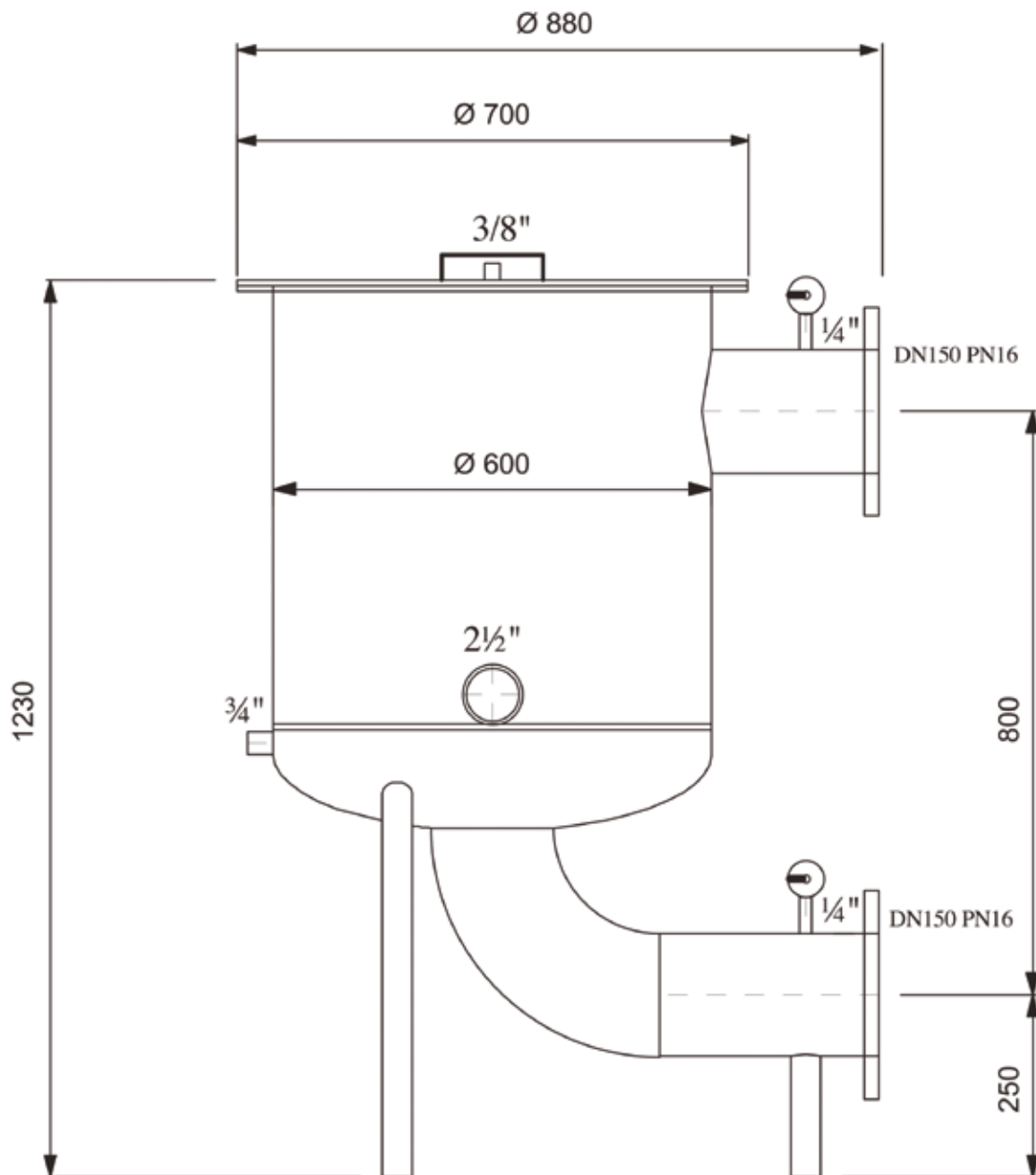


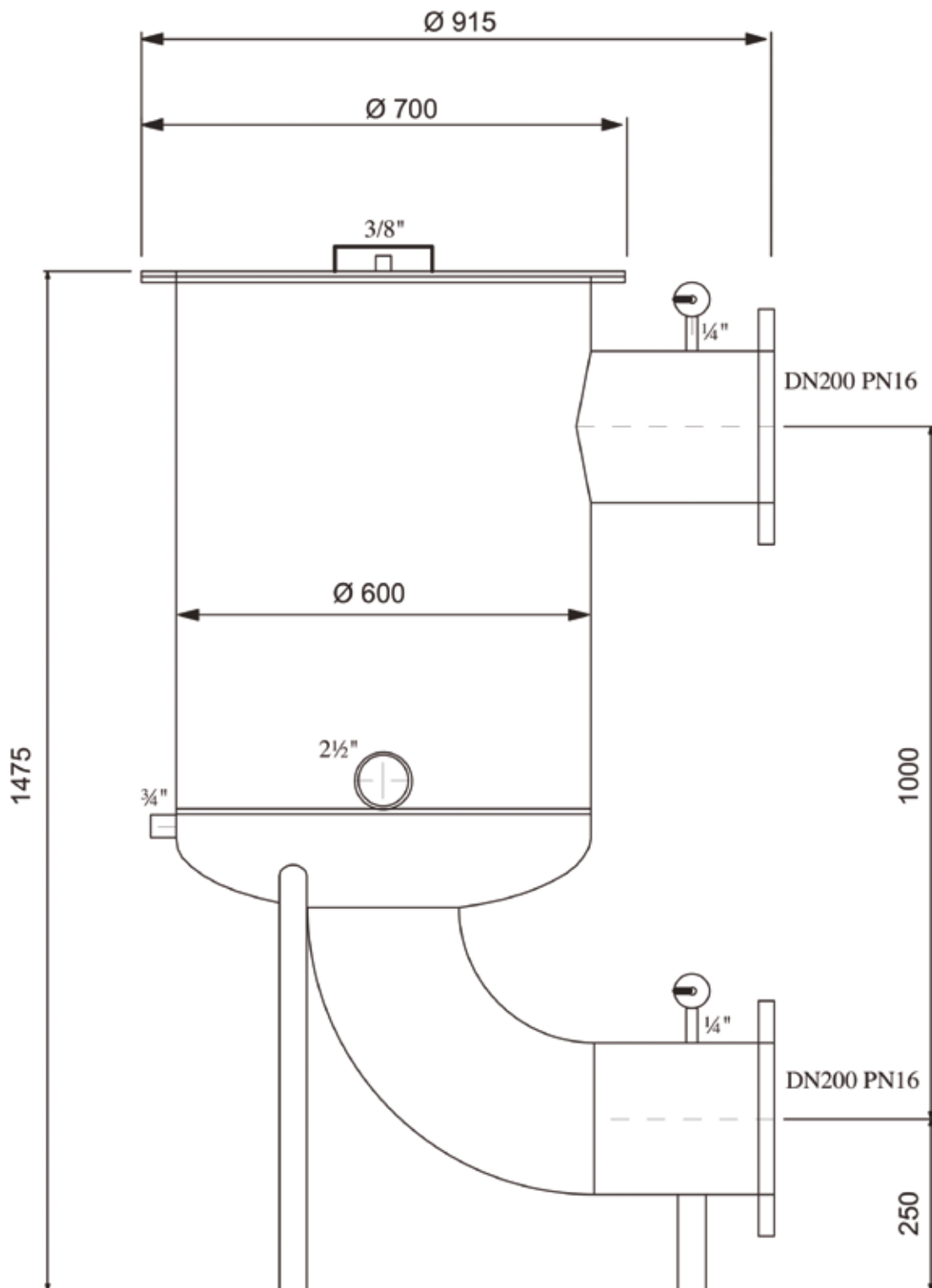
SD 100



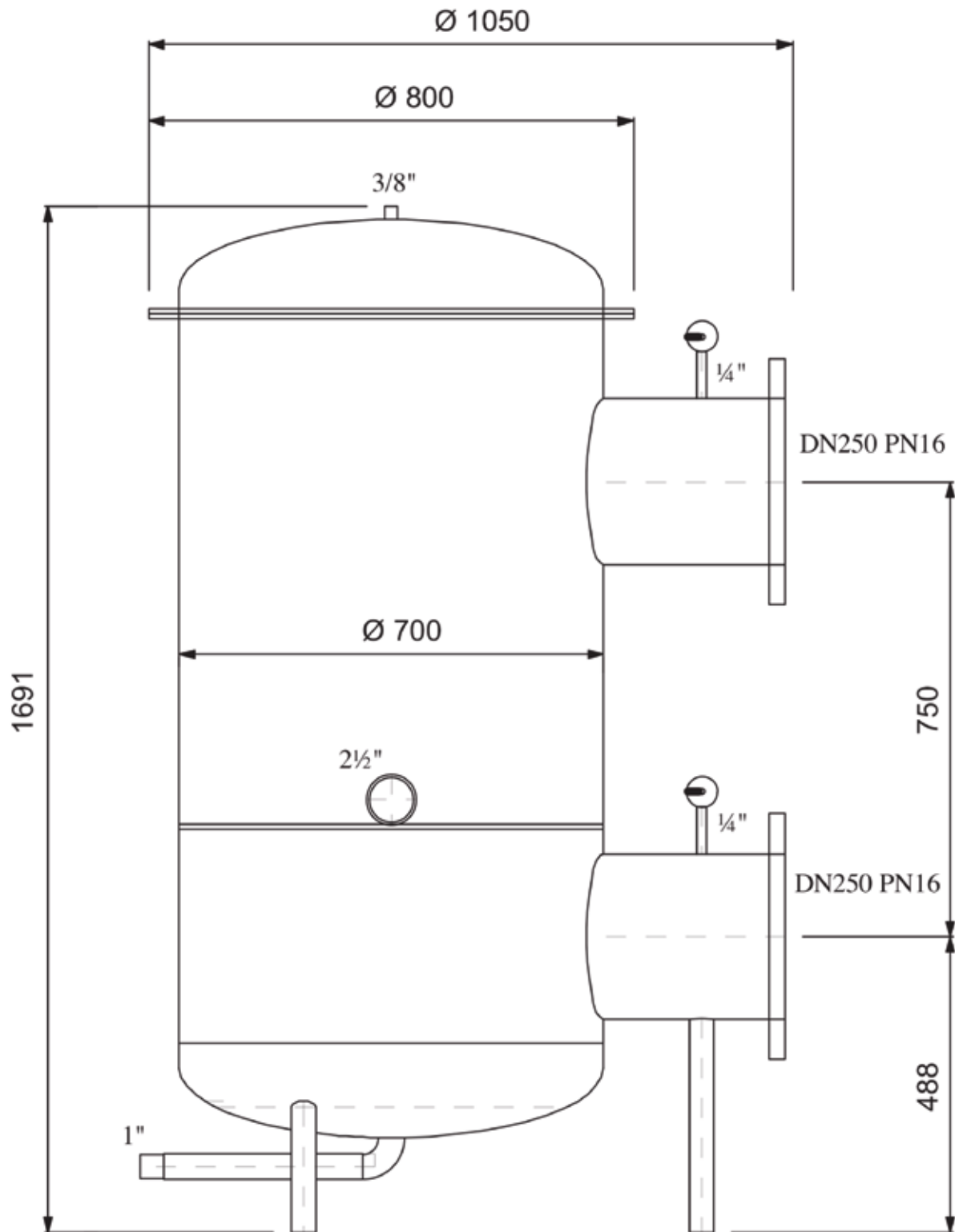


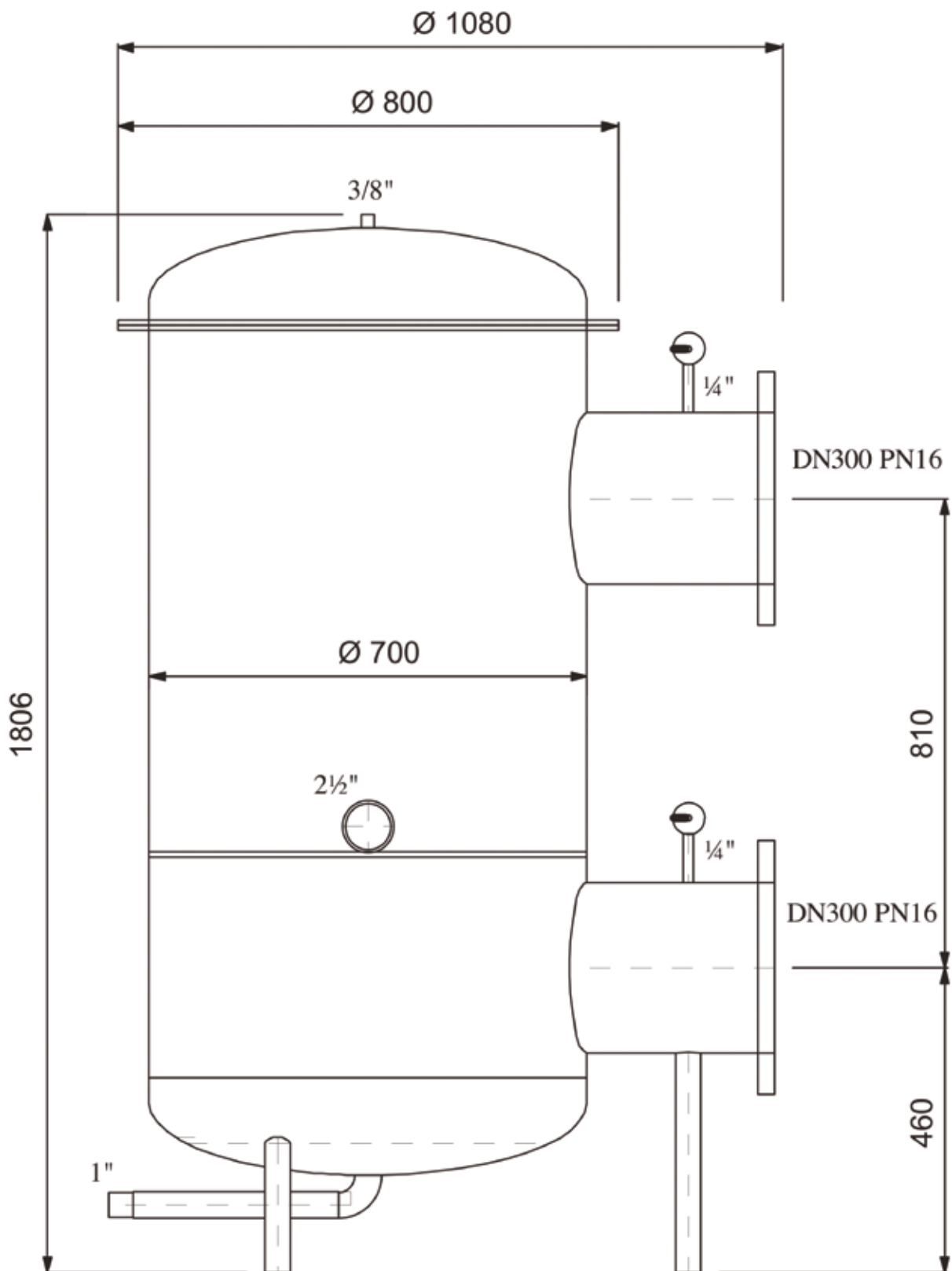
SD 150





SD 250





Esploso

