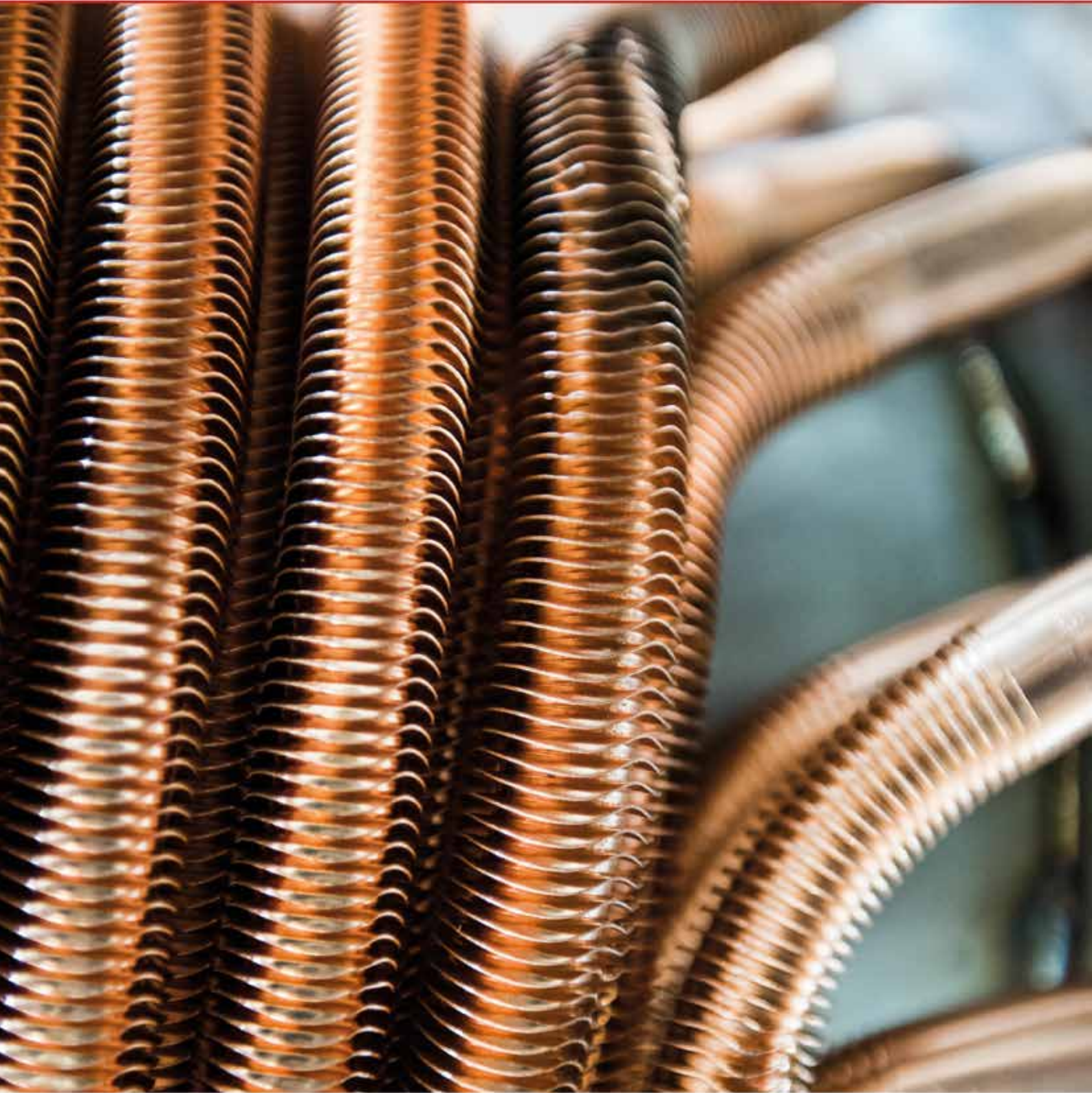


Scambiatori SRS



S.T.B. DIVISIONE WINTER s.r.l.

Gli scambiatori a fascio tubiero tipo SRS, prodotti da STB Divisione Winter da oltre trent'anni, hanno la superficie di scambio realizzata con un tubo in rame alettato di diametro 18 che viene avvolto a spirale su un'anima di acciaio.

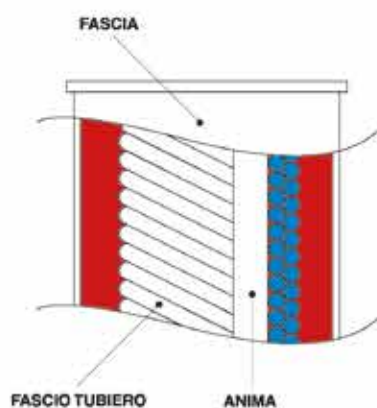
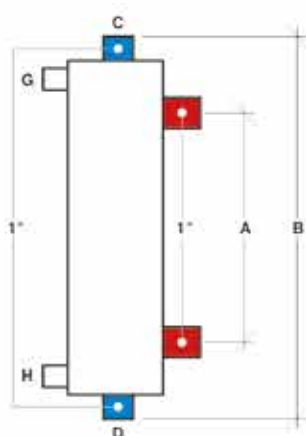
A costruzione ultimata, esso viene isolato con lana minerale e rivestito con protezione esterna in alluminio.

Il grande vantaggio di questi scambiatori è la durata nel tempo, garantita dai materiali di costruzione e dalle dimensioni dei passaggi di scambio che permettono un lungo periodo di lavoro senza avere problemi di sporcamento o di intasamento.

La concezione del fascio tubiero, realizzato in rame avvolto in parallelo a spirale, consente l'ottimizzazione della fluidodinamica e quindi ottime rese in scambio.

Gli scambiatori a fascio tubiero STB Divisione Winter modello SRS sono costruiti e commercializzati in conformità alla Direttiva 2014/68/UE.

Modello SRS 2A



- PRIMARIO O ENTRATA CALDAIA ESTERNO TUBI - LITRI 3
- SECONDARIO O SANITARIO E RISCALDAMENTO INTERNO TUBI - LITRI 1

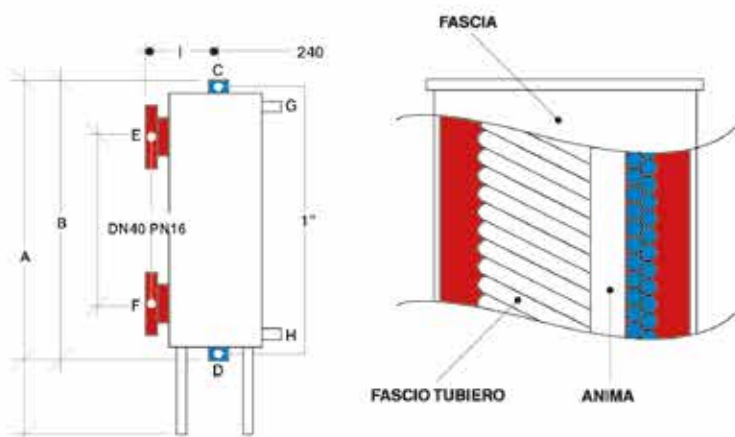
- A interassi attacchi primario mm 490
- B interassi attacchi secondario..... mm 840
- C attacchi secondario 1"
- D attacchi secondario 1"
- E attacchi primario 1"
- F attacchi primario 1"
- G sfiato sul primario 3/4
- H scarico sul primario 3/4



CASE	ALBERGHI		SRS-A	SANITARIO			RISCALDAMENTO	
	n. abitazioni	n. stanze singole		n. stanze doppie	TIPO	lt/1'	lt/10'	lt/h
1	1	1	2	21	210	1270	3	50,9
2	3	3	2	28	280	1680	4	67,3

SRS	VOLUME	SANITARIO		ANELLO	RISCALDAMENTO		RICARICA
		TIPO	litri		lt/10'	lt/h	
2A	100	163	476	0,4	1	15,05	16
2A	100	212	773	0,7	1,8	26,93	9
2A	200	365	1190	1	2,6	39,6	12
2A	200	418	1508	1,3	3,5	52,3	9
2A	300	570	1923	1,6	4,3	64,9	11
2A	300	607	2142	1,8	4,9	73,7	10

Modello SRS 4A



- PRIMARIO O ENTRATA CALDAIA ESTERNO TUBI - LITRI 5
- SECONDARIO O SANITARIO E RISCALDAMENTO INTERNO TUBI - LITRI 2

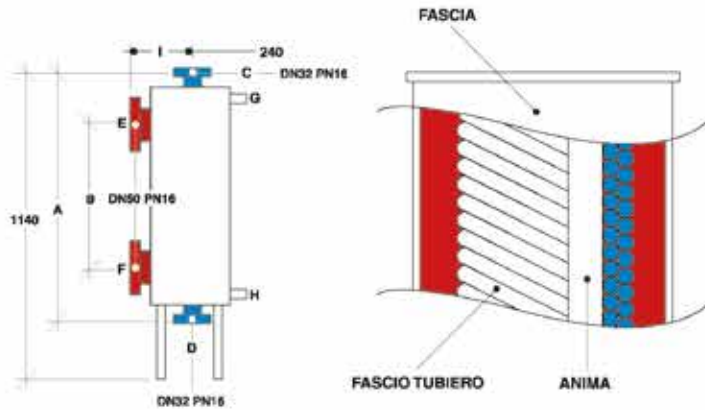
- A interassi attacchi secondario..... mm 1080
- B interassi attacchi primario..... mm 485
- C/D attacchi secondario 1"
- E/F attacchi primario DN50 PN16
- G sfiato sul primario 3/4
- H scarico sul primario 3/4
- I interasse attacco primario e attacco secondario mm 240



CASE	ALBERGHI		SRS-A	SANITARIO			RISCALDAMENTO		
	n. abitazioni	n. stanze singole		n. stanze doppie	TIPO	lt/1'	lt/10'	lt/h	m ³ /h
5		B	6	4	47	470	2850	7	113,4
8		13	11	4	56	560	3360	8	134,6

SRS	VOLUME	SANITARIO		ANELLO	RISCALDAMENTO		RICARICA		
		TIPO	lt		lt/10'	lt/h		m ³ /h	MCAL/h
4A	400		760		2558	2,2	5,8	86,3	11
4A	400		813		2845	2,5	6,6	99	10
4A	500		946		3172	2,7	7,1	106,9	11
4A	500		988		3430	2,9	7,8	117,2	10
4A	500		1031		3688	3,2	8,5	127,5	9

Modello SRS 6A



- PRIMARIO O ENTRATA CALDAIA ESTERNO TUBI - LITRI 7
- SECONDARIO O SANITARIO E RISCALDAMENTO INTERNO TUBI - LITRI 3

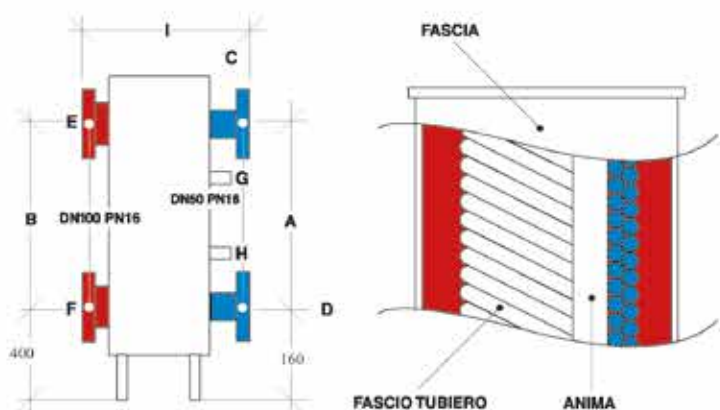
- A interassi attacchi secondario..... mm 910
- B interassi attacchi primario..... mm 510
- C/D attacchi secondario DN32 PN16
- E/F attacchi primario DN50 PN16
- G sfiato sul primario 3/4
- H scarico sul primario 3/4
- I interasse attacco primario e attacco secondario mm 240



CASE	ALBERGHI		SRS-A	SANITARIO			RISCALDAMENTO		
	n. abitazioni	n. stanze singole		n. stanze doppie	TIPO	lt/1'	lt/10'	lt/h	m ³ /h
13		21	17	6	76	760	4590	11	183,6
18		30	24	6	84	840	5040	11	201,9

SRS	VOLUME	SANITARIO		ANELLO	RISCALDAMENTO		RICARICA	
		TIPO	litri		lt/10'	m ³ /h		MCAL/h
6A	800		1414	4483	3,7	9,8	147,3	13
6A	800		1456	4740	4	10,5	157,6	12
6A	800		1500	4998	4,2	11,2	167,9	11
6A	800		1543	5258	4,5	11,9	178,2	11
6A	800		1585	5513	4,7	12,6	188,5	10
6A	800		1625	5750	4,95	13,2	198	10
6A	1000		1868	6208	5,2	13,9	208,3	11

Modello SRS 9A



- PRIMARIO O ENTRATA CALDAIA ESTERNO TUBI - LITRI 35
- SECONDARIO O SANITARIO E RISCALDAMENTO INTERNO TUBI - LITRI 5

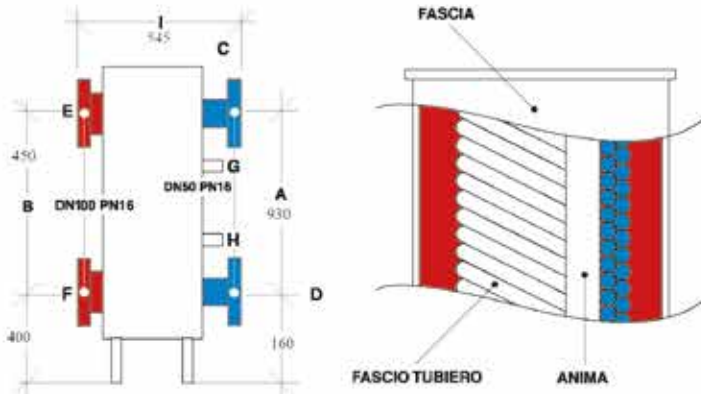
- A interassi attacchi secondario..... mm 930
- B interassi attacchi primario..... mm 450
- C/D attacchi secondario..... DN32 PN16
- E/F attacchi primario..... DN50 PN16
- G sfiato sul primario..... 3/4
- H scarico sul primario..... 3/4
- I interasse attacco primario e attacco secondario..... mm 545



CASE	ALBERGHI		SRS-A	SANITARIO			RISCALDAMENTO	
	n. abitazioni	n. stanze singole		n. stanze doppie	TIPO	lt/1'	lt/10'	lt/h
25	41	33	9	106	1060	6360	15	254,6
32	53	43	9	126	1260	7560	17	302,8

SRS	VOLUME	SANITARIO		ANELLO	RISCALDAMENTO		RICARICA
TIPO	lt	lt/10'	lt/h	m ³ /h	m ³ /h	MCAL/h	minuti
9A	1000	1997	6280	6	15,9	239,2	10

Modello SRS 12A



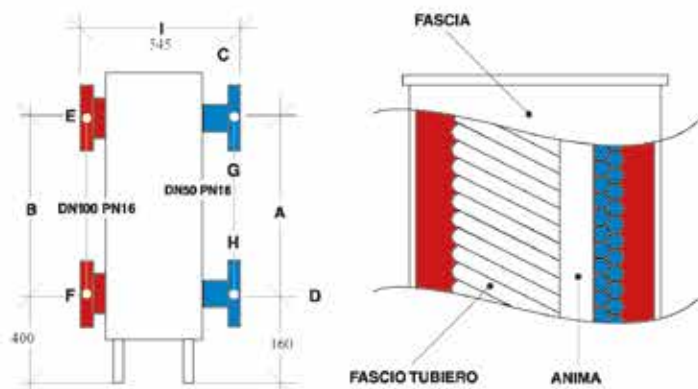
- PRIMARIO O ENTRATA CALDAIA ESTERNO TUBI - LITRI 38
- SECONDARIO O SANITARIO E RISCALDAMENTO INTERNO TUBI - LITRI 7

- A interassi attacchi secondario..... mm 930
- B interassi attacchi primario..... mm 450
- C/D attacchi secondario DN32 PN16
- E/F attacchi primario DN50 PN16
- G sfiato sul primario 3/4
- H scarico sul primario 3/4
- I interasse attacco primario e attacco secondario mm 545



CASE	ALBERGHI		SRS-A	SANITARIO			RISCALDAMENTO	
	n. abitazioni	n. stanze singole		n. stanze doppie	TIPO	lt/1'	lt/10'	lt/h
41	68	54	12	136	1360	8150	19	326
50	83	67	12	150	1500	9000	21	360
61	101	81	12	168	1680	10080	23	403,7

Modello SRS 18A



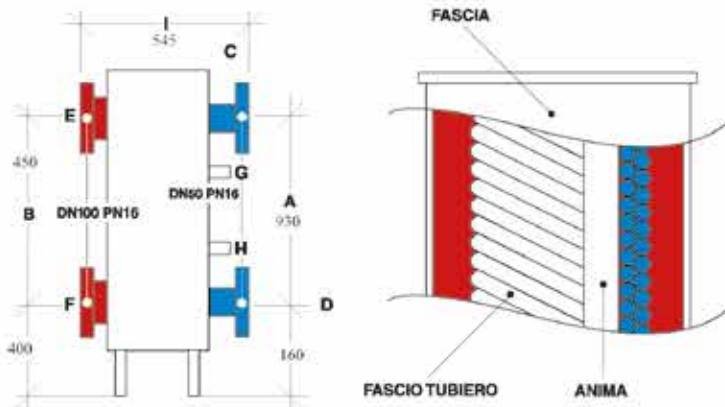
- PRIMARIO O ENTRATA CALDAIA ESTERNO TUBI - LITRI 36
- SECONDARIO O SANITARIO E RISCALDAMENTO INTERNO TUBI - LITRI 8

- A interassi attacchi secondario..... mm 930
- B interassi attacchi primario..... mm 450
- C/D attacchi secondario DN50 PN16
- E/F attacchi primario DN100 PN16
- G sfiato sul primario 3/4
- H scarico sul primario 3/4
- I interasse attacco primario e attacco secondario mm 545



CASE	ALBERGHI		SRS-A	SANITARIO			RISCALDAMENTO	
	n. abitazioni	n. stanze singole		n. stanze doppie	TIPO	lt/1'	lt/10'	lt/h
72	120	96	18	180	1800	10800	25	432
85	141	113	18	196	1960	11730	27	469,4
98	163	131	18	210	2100	12600	29	504
113	188	150	18	225	2250	13530	31	541,2
128	213	171	18	240	2400	14400	33	576
145	241	193	18	252	2520	15120	34	605,6

Modello SRS 24A



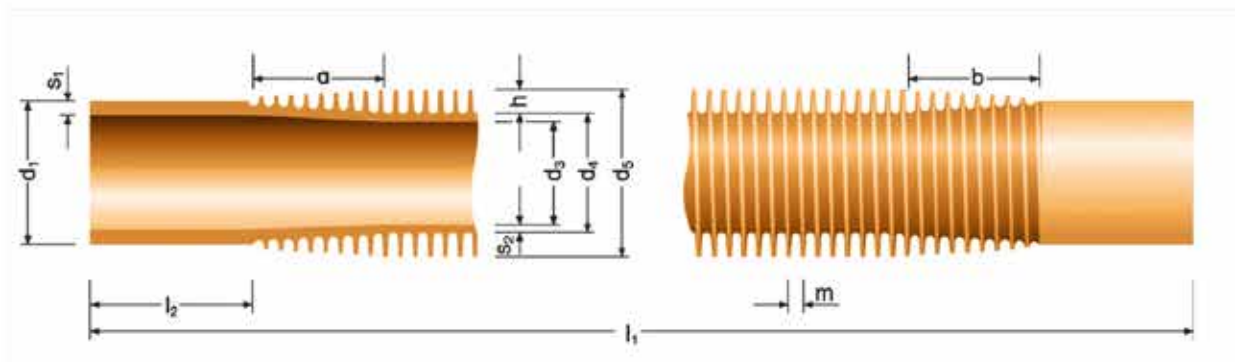
- PRIMARIO O ENTRATA CALDAIA ESTERNO TUBI - LITRI 34
- SECONDARIO O SANITARIO E RISCALDAMENTO INTERNO TUBI - LITRI 10

- A interassi attacchi secondario..... mm 930
- B interassi attacchi primario..... mm 450
- C/D attacchi secondario DN50 PN16
- E/F attacchi primario DN100 PN16
- G sfiato sul primario 3/4
- H scarico sul primario 3/4
- I interasse attacco primaria e attacco secondario mm 545



CASE	ALBERGHI		SRS-A	SANITARIO			RISCALDAMENTO	
	n. abitazioni	n. stanze singole		n. stanze doppie	TIPO	l/1'	l/10'	l/h
162	270	216	24	2700	2700	16200	37	648
200	333	267	24	3000	3000	18000	41	720

Specifiche Tubo



Il tubo alettato in rame utilizzato per la costruzione della serpentina interna ai nostri scambiatori di calore modello SRS ha un'elevata resa meccanica agli stress termici, dovuta a un'accurata costruzione e alla ricottura in forno che ne caratterizza l'ottima resistenza alla piegatura e alle alte pressioni, senza causarne la rottura.

Le alettature sono formate dalla rollatura del tubo piano e aumentano notevolmente le rese termiche.

Modello standard utilizzato: K21D-1135.14100-00

Fin. height 3.5 mm													
GEWA-D	Plain inside surface			Fin pitch $m = 2.3$ mm 11 fpi						Mean fin thickness $\delta_R = 0.50$ mm			
Tube No.	Materials			Plain section		Finned section						Approx. weight G_{321}^* [Kg/m]	P_{max}^{**} [bar]
	K21	L10	A22	d_1 (mm)	s_1 (mm)	d_3 (mm)	d_4 (mm)	d_5 (mm)	s_2 (mm)	A_1 (m ² /m)	A_1/A_2 (-)		
D-1135.10080-00	•			13.00	1.70	8.40	10.00	17.00	0.80	0.15	5.71	0.45	95
D-1135.12080-00	•			15.00	1.65	10.40	12.00	19.00	0.80	0.18	5.48	0.57	80
D-1135.12100-00	•	•	•	15.00	1.85	10.00	12.00	19.00	1.00	0.18	5.70	0.62	100
D-1135.14080-00	•			18.00	1.60	12.40	14.00	21.00	0.80	0.20	5.22	0.65	65
D-1135.14100-00	•	•	•	18.00	1.80	12.00	14.00	21.00	1.00	0.20	5.39	0.72	85
D-1135.18100-00	•	•	•	22.00	1.85	16.50	18.50	25.50	1.00	0.26	4.98	0.94	60
D-1135.24100-00	•	•		28.00	2.00	22.50	24.50	31.50	1.00	0.33	4.65	1.21	45

